



Produktbroschüre - Aluminium Zaun TW50



Über Teranda

Teranda ist ein Komplettanbieter auf dem Gebiet des Outdoor-Living. Unsere Spezialität sind nicht-thermisch getrennte Terrassendächer und Kaltwintergärten. Als Hersteller entwickeln wir Überdachungsprofile im eigenen Haus und bieten ein umfangreiches Sortiment an Glaswänden, Schiebewänden, Sonnenschutz und Alu Wandverkleidungen.



Inhaltsverzeichnis

Über Teranda	S. 02
Aluminium Zaun TW50 - Erklärung des Systems	S. 04
Übersicht Profile	S. 05
Querschnittszeichnung	S. 06
Technische Details	S. 08
Anwendung der Profile	S. 09
Notizen	S. 10

Diese Broschüre wird Ihnen angeboten von:

Diese Broschüre dient als Inspirationsquelle. Änderungen Sortiment, Ausführung und Lieferzeit vorbehalten.

Aluminium Zaun TW50

Erklärung des Systems

Hinweise

Modulares Profilsystem für wartungsarme Grundstückabtrennungen, Trennwände und Zäune. Einfach selbst zu verarbeiten.

Standardfarben

- RAL9005st (Schwarz Struktur)
- RAL7016st (Anthrazit mit Struktur)
- RAL9007st (Graualuminium mit Struktur)
- RAL9006st (Weißaluminium mit Struktur)
- RAL9016 (Verkehrsweiß glänzend)



Anwendungsbeispiele

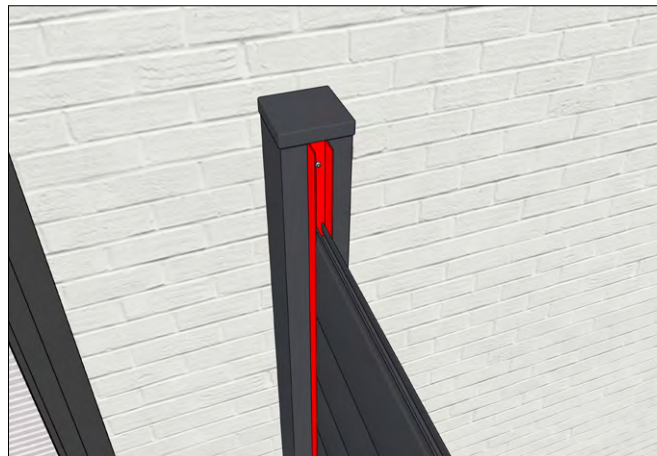
Die Möglichkeiten mit diesem System sind endlos. Das System wird am häufigsten für Aluminiumzäune verwendet.

Darüber hinaus können Sie die TW50 als Trennwand unter einer TR15 Terrassenüberdachung einbauen.



Montage Alu U-profil

Die Aluminium-U-Profile werden mit selbstbohrenden Schrauben an den Pfosten befestigt.



Montage Pfosten

Die Pfosten werden mit einem L- oder U-Profil auf einem stabilen Untergrund befestigt. Die Pfosten können auch in ein Fundament gegossen werden.






Beispiel Zaun
B=2000 (ohne Pfosten)
H=1820 mm

Zaunprofil (12x 2000 mm)
 Abschlussleiste (1x 2000 mm)
 U-Profil (1x 6000 mm)

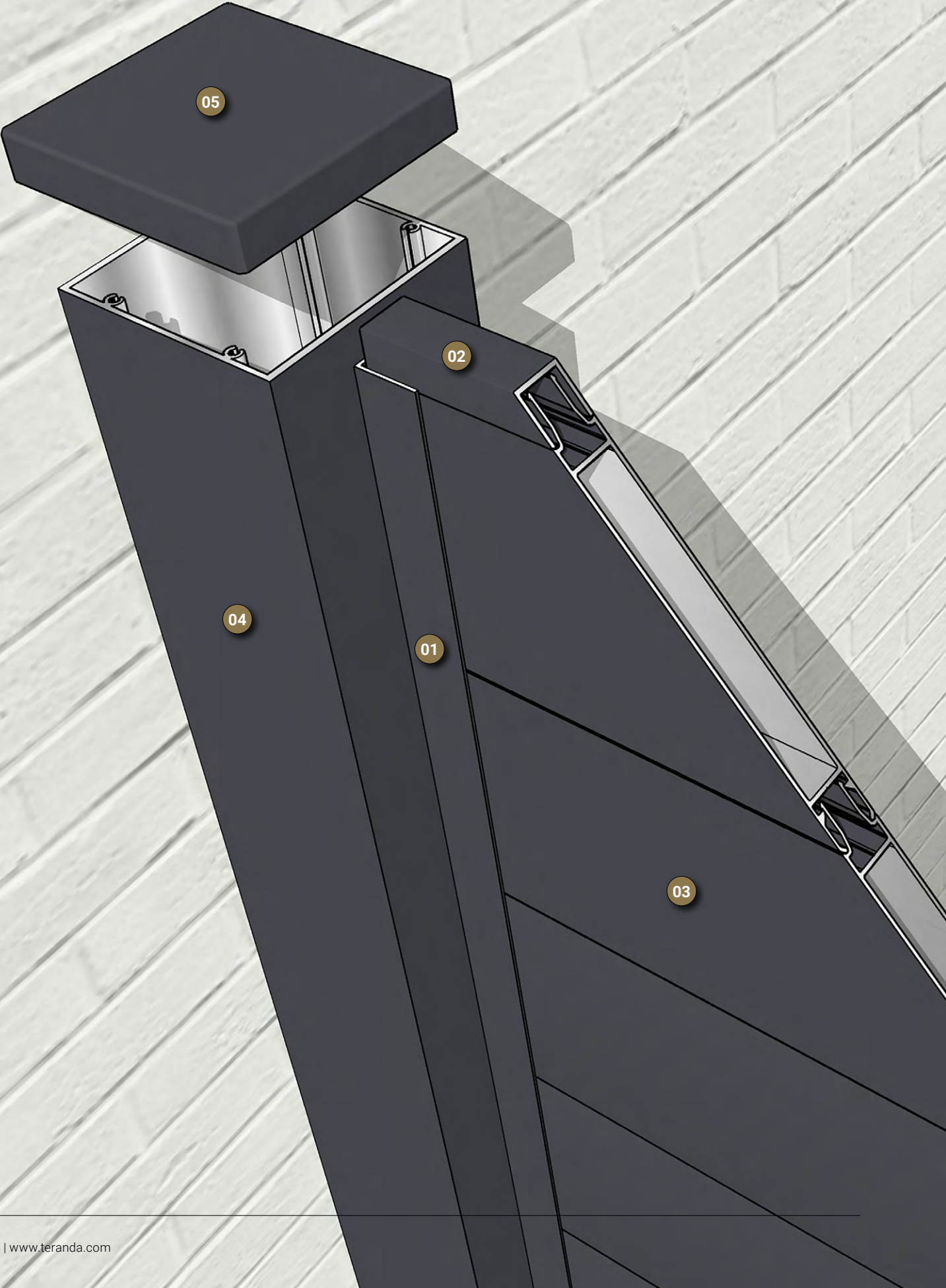
Optional
 Pfosten 2500 mm (2x 2500 mm)
 Abdeckkappe (2x)



Profile TW50			
Bild	Code	Bezeichnung	Einheit
	303501	Alu-U-Profil TW50 30/30/30/2 mm	L: 6000 mm
	303601	Abschlussleiste Zaunprofil TW50 (20 mm hoch)	L: 2000 mm L: 3000 mm L: 4000 mm L: 6000 mm
	303701	Alu-Zaunprofil TW50 (150 mm hoch)	L: 2000 mm L: 3000 mm L: 4000 mm L: 6000 mm
	301101	Pfosten 111x111 mm	L: 1000 mm L: 2000 mm L: 2500 mm L: 3000 mm L: 3500 mm L: 4000 mm L: 5000 mm L: 6000 mm
	304701	Abdeckkappe Pfosten 111x111mm	Stück

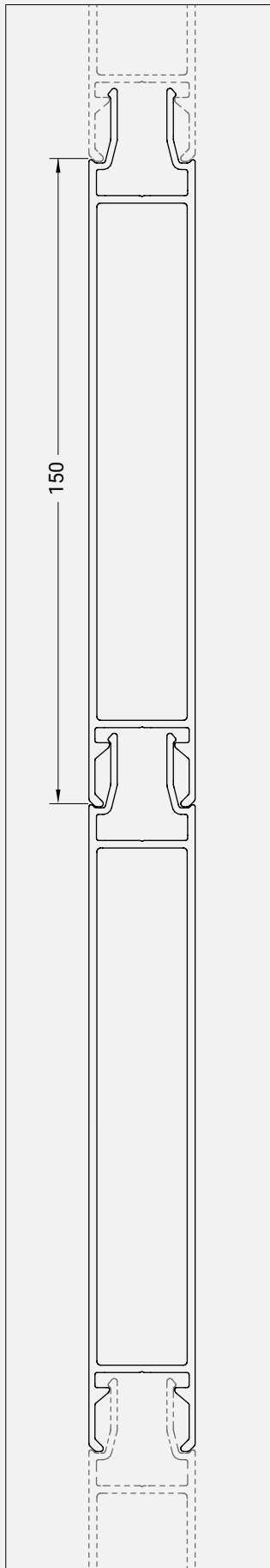
Aluminium Zaun TW50

Querschnittszeichnung

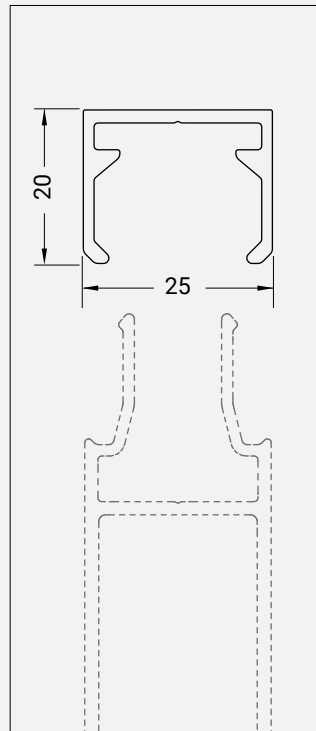


- 01** Alu U-Profil 30/30/30/2
- 02** Abschlussleiste Zaunprofil
- 03** Alu-Zaunprofil
- 04** Pfosten 111x111 mm
- 05** Abdeckkappe Pfosten 111x111mm

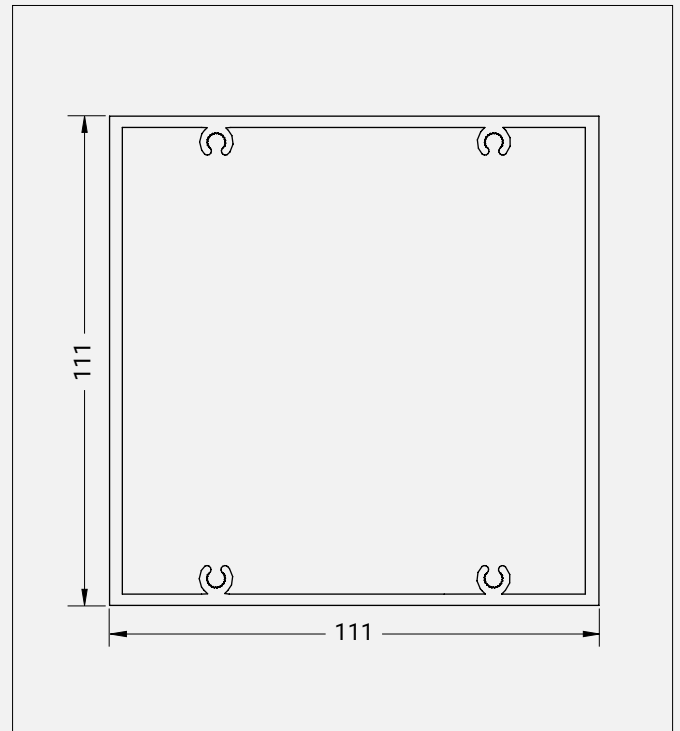
Querschnitt der Zaunprofile



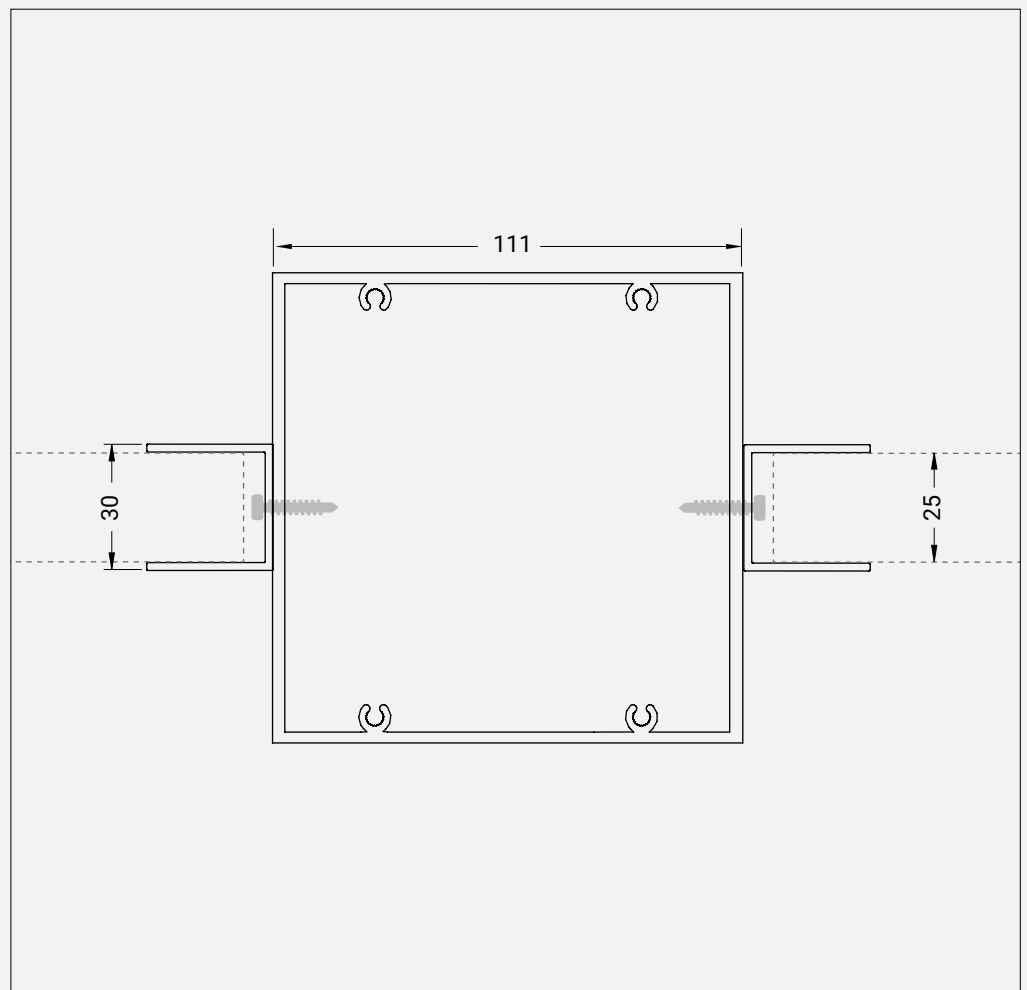
Querschnitt der Abschlussleiste



Querschnitt der Pfosten 111x111 mm

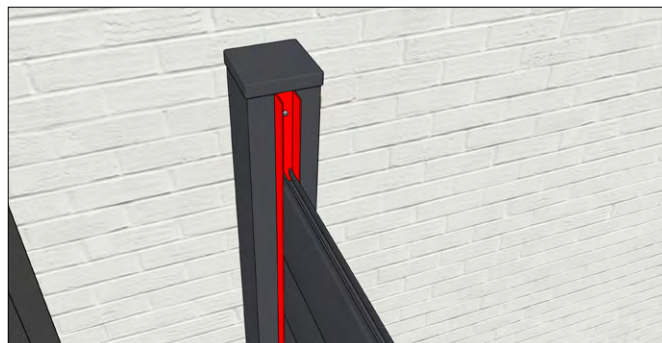


Befestigung der U-Profile am Pfosten 111x111 mm



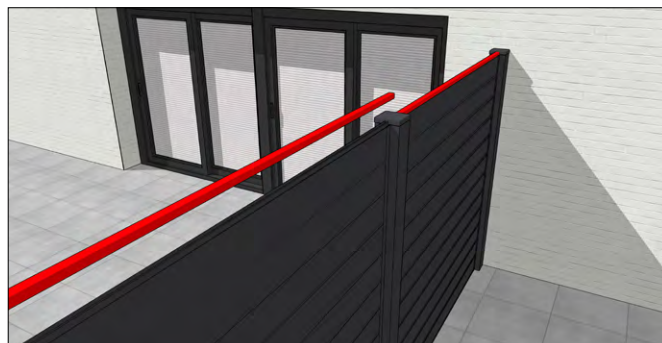
Alu U-Profil

Dieses wird mit selbstschneidenden Schrauben am Pfosten befestigt. Hier werden die Zaunprofile eingefügt.



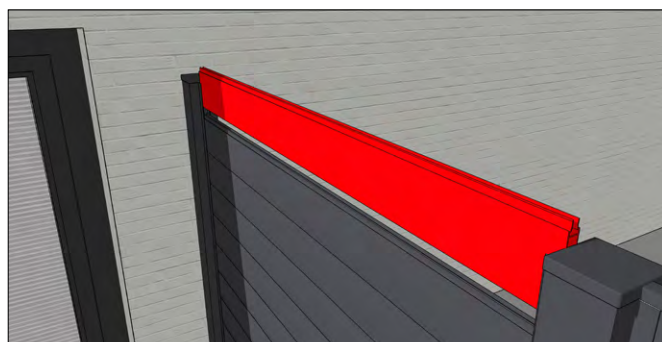
Abschlussleiste Zaunprofil

Deckt die Oberseite des oberen Zaunprofils ab. Dieses Profil wird mittels eines Klicksystems aufgelegt.



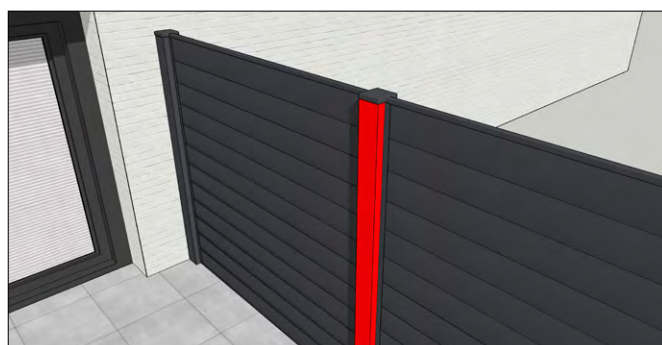
Alu-Zaunprofil

Diese Profile werden zusammengesteckt und bilden die Wand des Zauns. Erhältlich in einer Länge von bis zu 6 m.



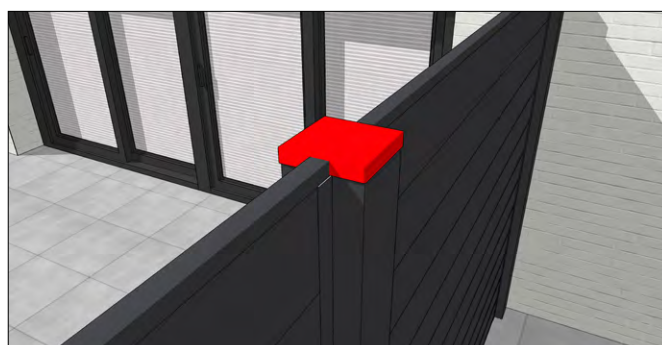
Pfosten 111x111 mm

Die Pfosten können mit einem L- oder U-Profil (*erhältlich in unserem Webshop*) auf einer stabilen Oberfläche befestigt werden. Die Pfosten können auch in ein Fundament gesetzt werden.



Abdeckkappe Pfosten 111x111mm

Diese Aluminiumabdeckung deckt den Pfosten ab. Die Kappe kann mit einer Schraube oder Silikondichtmittel befestigt werden.







Produktbroschüre
Aluminium Zaun TW50
V 04-2021
www.teranda.com

Diese Broschüre wird Ihnen angeboten von:

