



Produktbroschüre - Festwand FW300



Über Teranda

Teranda ist ein Komplettanbieter auf dem Gebiet des Outdoor-Living. Unsere Spezialität sind nicht-thermisch getrennte Terrassendächer und Kaltwintergärten. Als Hersteller entwickeln wir Überdachungsprofile im eigenen Haus und bieten ein umfangreiches Sortiment an Glaswänden, Schiebewänden, Sonnenschutz und Alu Wandverkleidungen.



Inhaltsverzeichnis

Über Teranda	S. 02
Festwand FW300 - Erklärung des Systems	S. 04
Farben & Glaseindeckung	S. 05
Querschnittszeichnung	S. 06
Technische Details	S. 08
Anwendung der Profile	S. 10
Notizen	S. 14

Diese Broschüre wird Ihnen angeboten von:

Diese Broschüre dient als Inspirationsquelle. Änderungen Sortiment, Ausführung und Lieferzeit vorbehalten.

Mit unseren Profilsystemen für Festelemente lassen sich unsere Terrassendächer passgenau mit einer geschlossenen Seite oder einem Seitenkeil (*Dreieck*) versehen. Wenn Sie sich für eine FW300-Seitenwand entscheiden, werden diese von Teranda exakt in der gewünschten Größe hergestellt. Unsere Premium-Festwände werden mit Glas oder mit Polycarbonat geliefert.

Maße FW300 (Seitenkeil oder Seitenwand)

- A** Lichtes Maß Breite (von Wand bis Innenseite Pfosten)
- B** Bestellmaß Breite (= Lichtes Maß - Spielraum)
- C** Lichtes Maß niedrige Seite
- D** Bestellmaß niedrige Seite (= Lichtes Maß - Spielraum)
- E** Lichtes Maß hohe Seite
- F** Bestellmaß hohe Seite (= Lichtes Maß - Spielraum)
- G** Anzahl senkrechte Sprossen

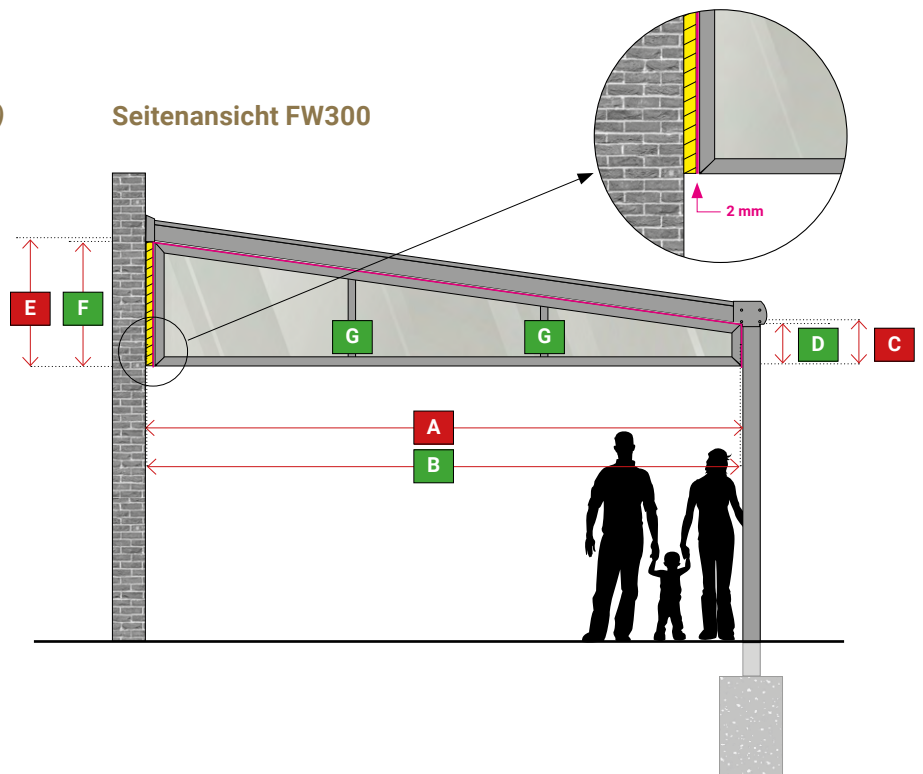
■ Für die Bestellung erforderliche Maßangabe

■ Zusätzliche Information

■ Spielraum von 2 mm (empfohlen)

■ Anbindungsprofil (Rohrprofil 60x60 mm)*

Seitenansicht FW300

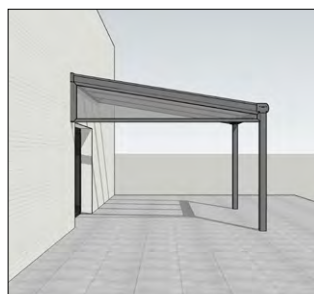


* Rohrprofil 60x60 mm

Dient zur Installation einer Festwand/Seitenkeil unter einer Teranda Terrassenüberdachung. Das Profil überbrückt die Distanz unter dem Wandprofil.

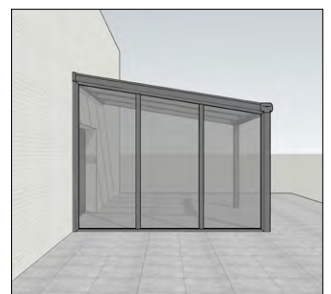
FW300 als Seitenkeil

Mit dem Seitenkeil schließen Sie den oberen Bereich der Seiten ab. Dadurch erhalten Sie einen eleganten Wind- und Wetterschutz. Unterhalb des Seitenkeils lassen sich weitere Komponenten, wie Schiebewände oder Senkrechtmarkisen montieren. Der Seitenkeil aus einem Premium-Aluminiumrahmen gefertigt.



FW300 als Seitenwand

Die Seitenwand FW300 ist baugleich mit dem Seitenkeil und unterscheidet sich lediglich in der realisierbaren Bauhöhe. Mit der FW300 werden die Seiten einer Terrassenüberdachung komplett geschlossen.



Festwand FW300

Farben & Glaseindeckung

Form und Farbe

Die Rahmen sind auf die Profile der TR15 Terrassenüberdachung abgestimmt. Alles passt perfekt zusammen und ergibt ein schönes optisches Ganzes. Dies auch, weil wir die gleichen RAL-Farben verwenden (Qualitycoat-Pulverbeschichtung).



RAL9005st
(Schwarz mit Struktur)



RAL7016st
(Anthrazit mit Struktur)



RAL9007st
(Graualuminium mit Struktur)



RAL9006st
(Weißaluminium mit Struktur)



RAL9016st
(Verkehrsweiß glänzend)

Glas

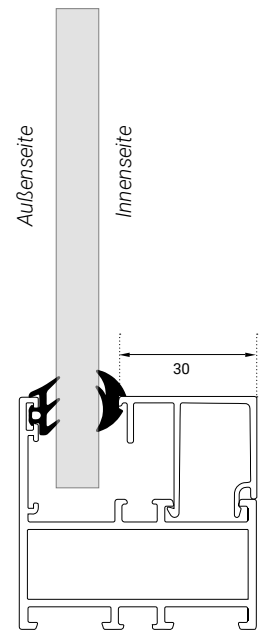
Für unsere Festelemente verwenden wir 44,2 Verbundsicherheitsglas (8,76 mm). Bei Glasbruch bricht das Glas in viele kleine Stücke, die Scheibe bleibt aber als Ganzes bestehen. Dies wird durch eine Folie zwischen den 2 Glasplatten ermöglicht. Höchste Sicherheit auch bei Glasbruch!



44.2 VSG Klar
(Verbundsicherheitsglas)



44.2 VSG Matt
(Verbundsicherheitsglas)



Polycarbonat

Alle Festelemente sind mit Polycarbonat (klar oder opal) erhältlich. Polycarbonat ist ein extrem festes Material mit topX-Struktur und im Vergleich zu Glas relativ kostengünstig.



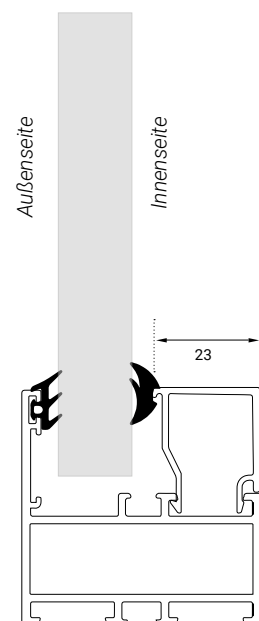
Polycarbonat Klar



Polycarbonat Opal

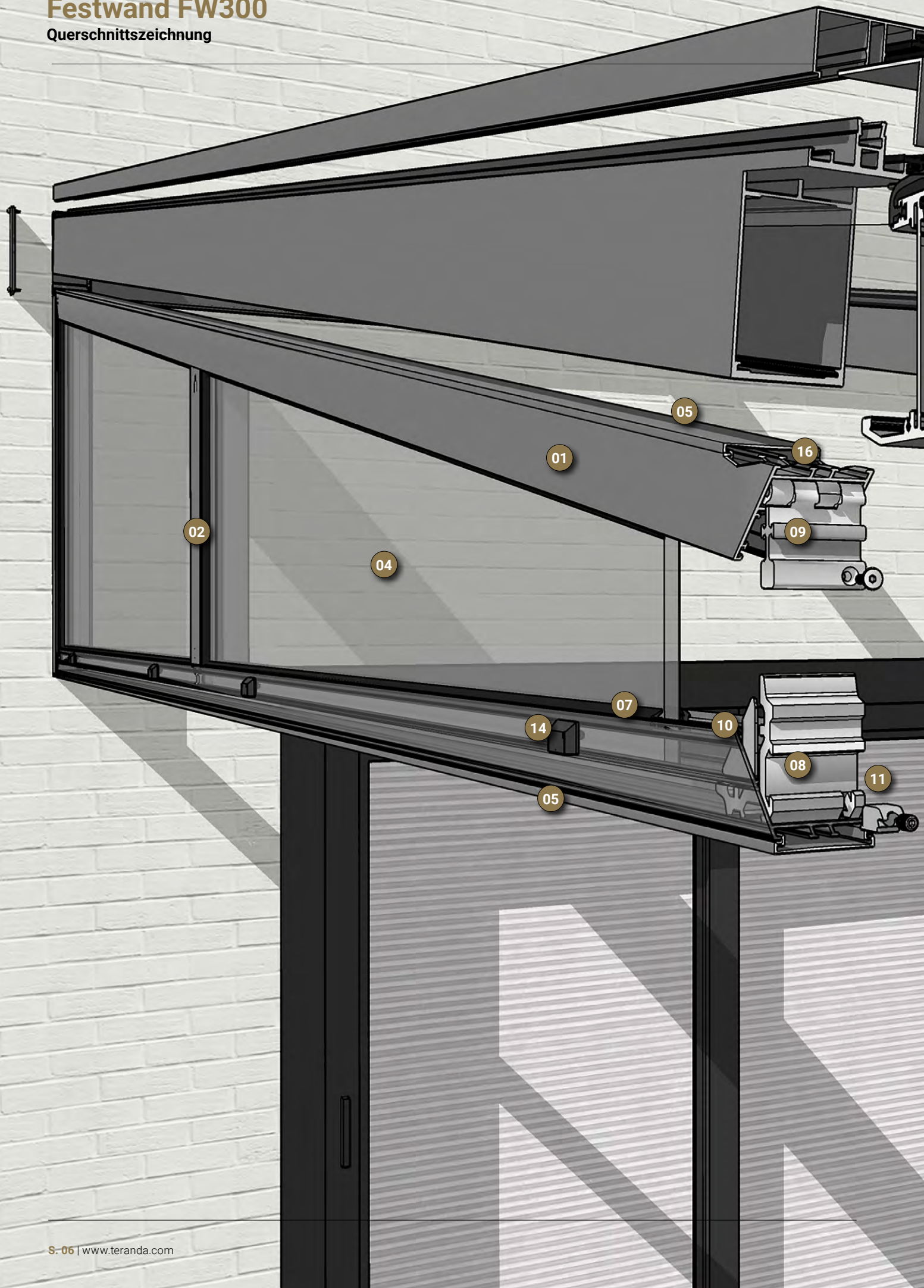


Polycarbonat Opal
(Heatblock)



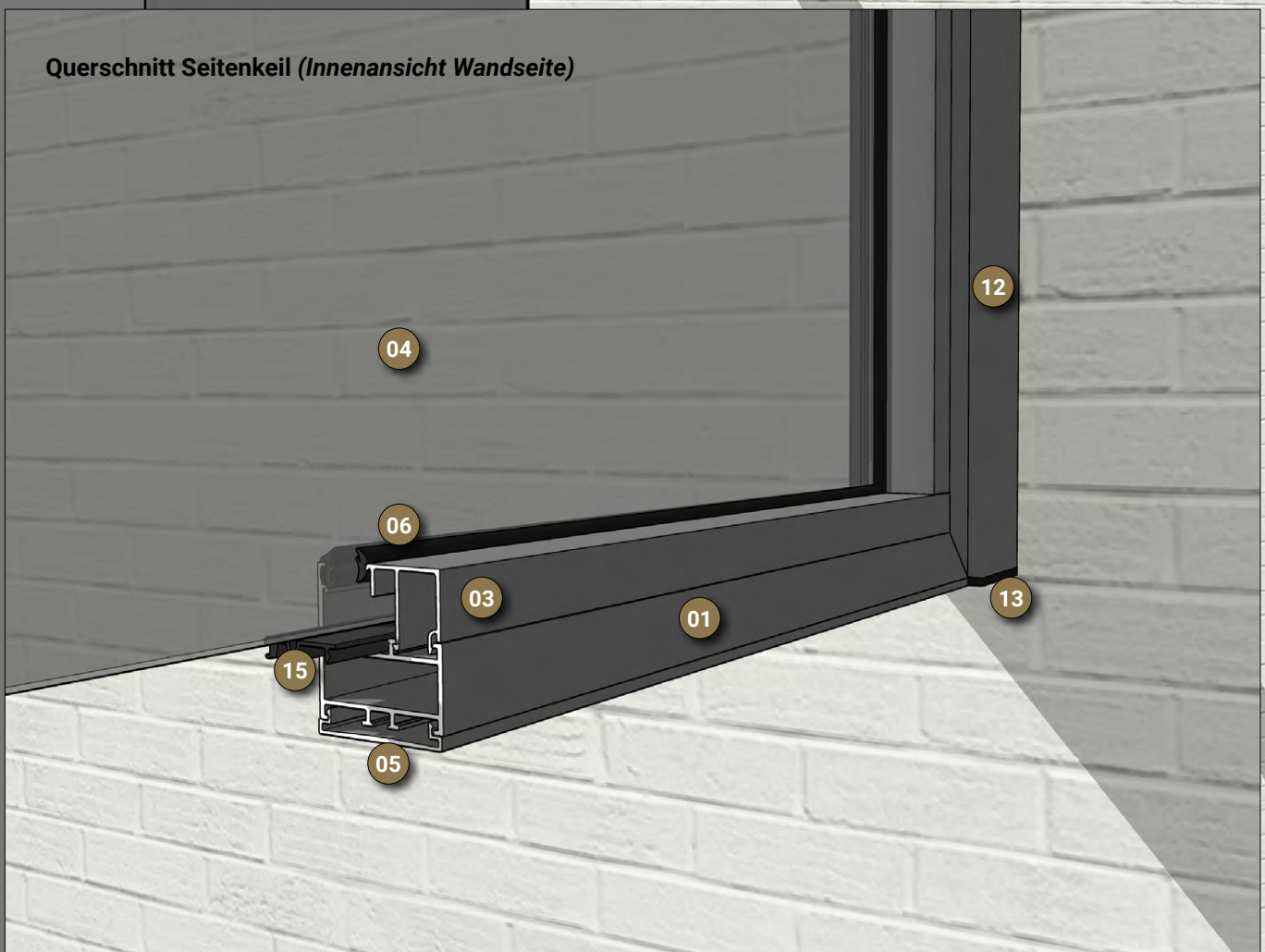
Festwand FW300

Querschnittszeichnung

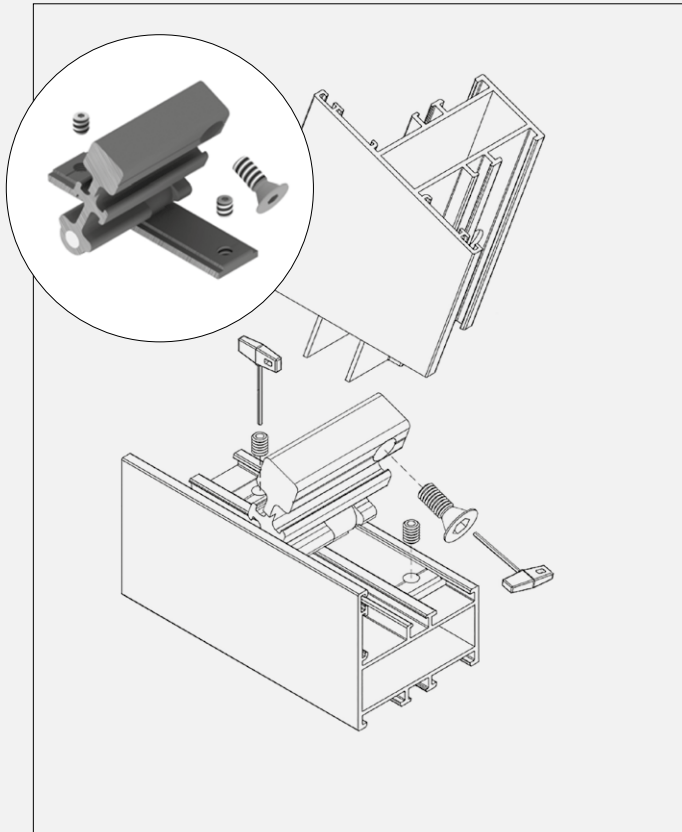


- | | | | |
|----|-----------------------------------|----|-------------------------|
| 01 | Rahmenprofil | 09 | Variabler Eckverbinder |
| 02 | Sprosse | 10 | Stabilisator Ecke |
| 03 | Glasleiste 30-mm | 11 | Fixierblock |
| 04 | VSG 44.2 - Verbundsicherheitsglas | 12 | Rohrprofil 60x60 mm |
| 05 | Abdeckleiste | 13 | Abdeckkappe Rohrprofil |
| 06 | Dichtungsgummi Innen | 14 | Wasserabdeckkappe |
| 07 | Dichtungsgummi Aussen | 15 | Glasträger |
| 08 | 90-Grad Eckverbinder | 16 | Ausfräsung Rahmenprofil |

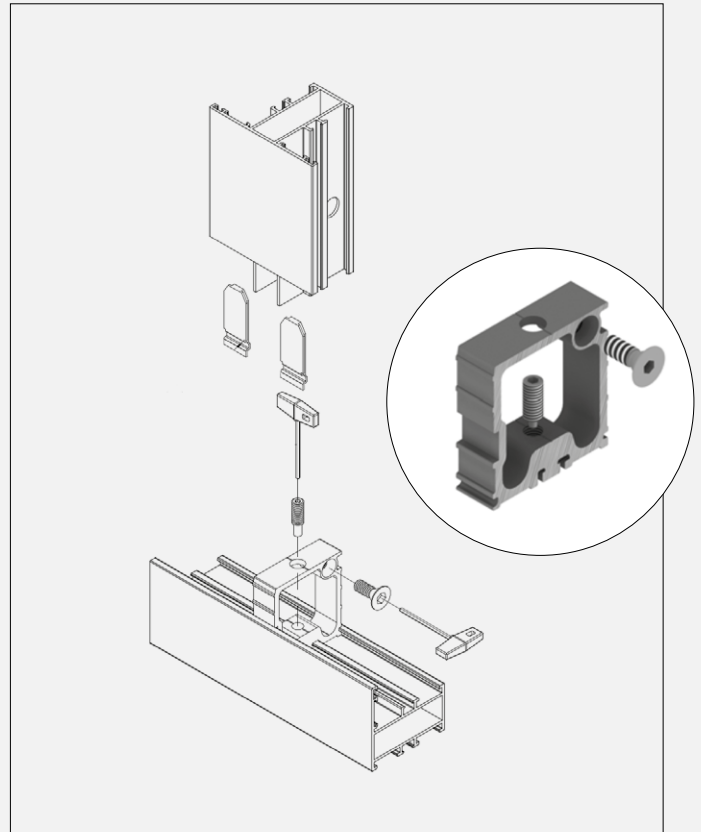
Querschnitt Seitenkeil (*Innenansicht Wandseite*)



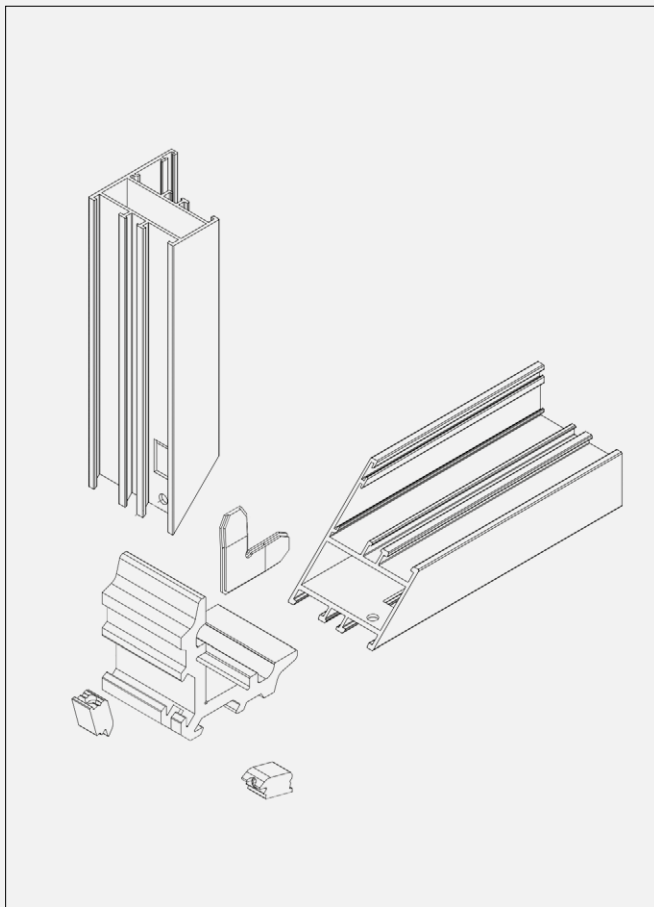
Sprosse mit variablem Verbinder



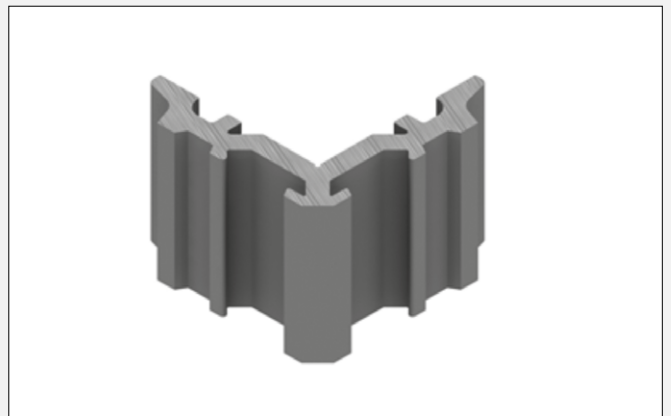
Eckverbinder 90-Grad



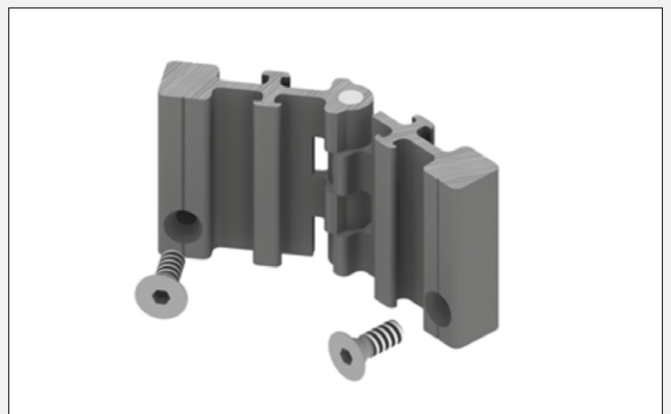
Sprosse mit 90-Grad-Verbinder



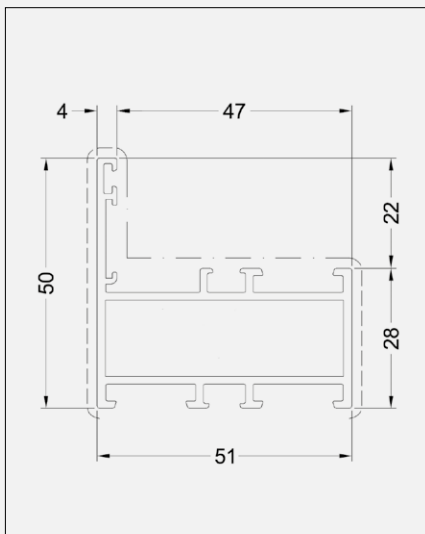
90-Grad-Verbinder



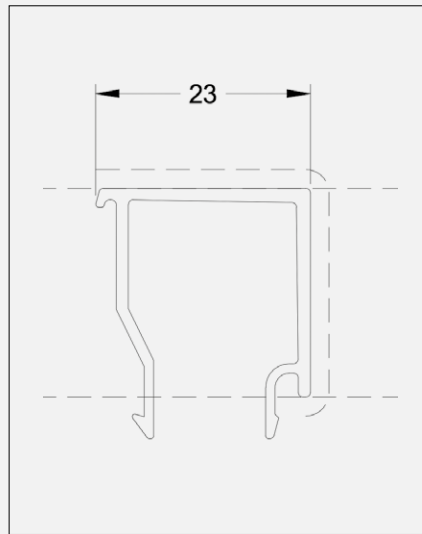
Eckwinkel verstellbar



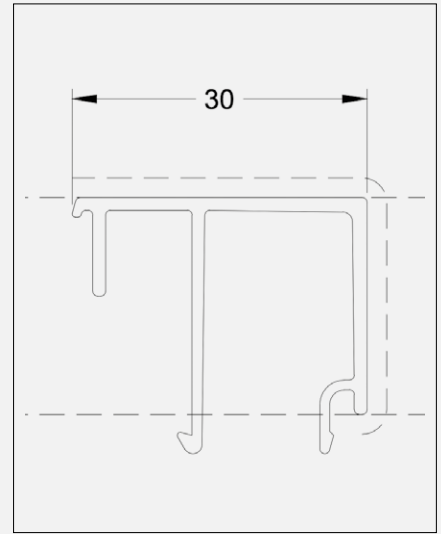
Rahmenprofil



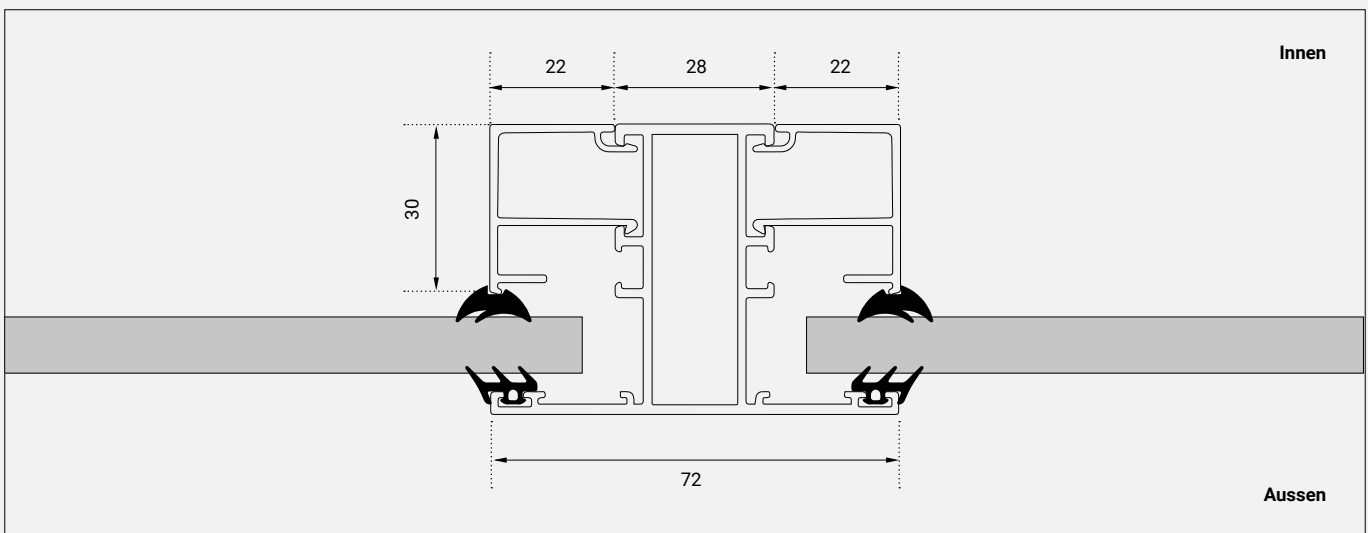
Glasleiste für 16 mm Polycarbonat



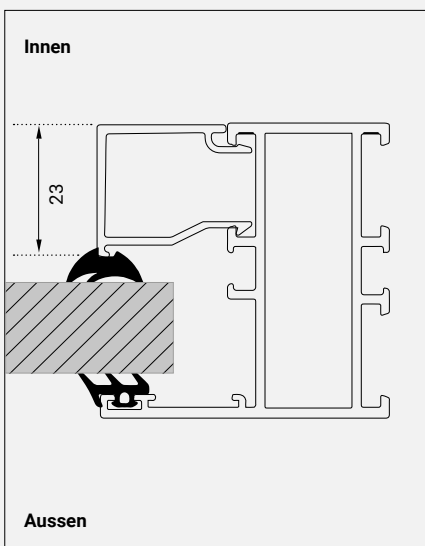
Glasleiste für VSG 44.2



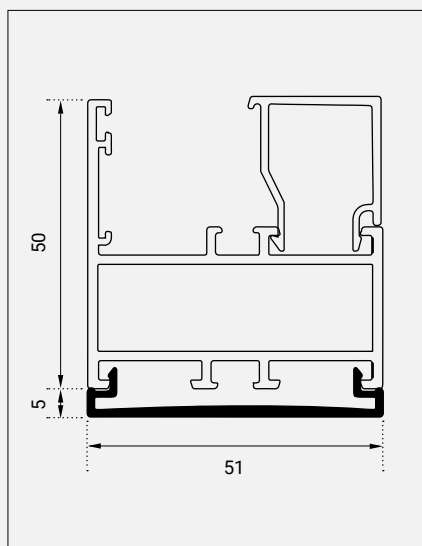
Sprossenprofil mit Glasleisten für 44.2 Glas



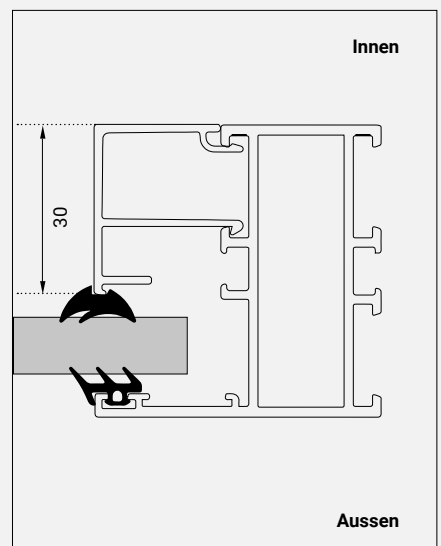
Rahmenprofil mit Glasleisten für 16 mm Poly



Abdeckleiste FW300

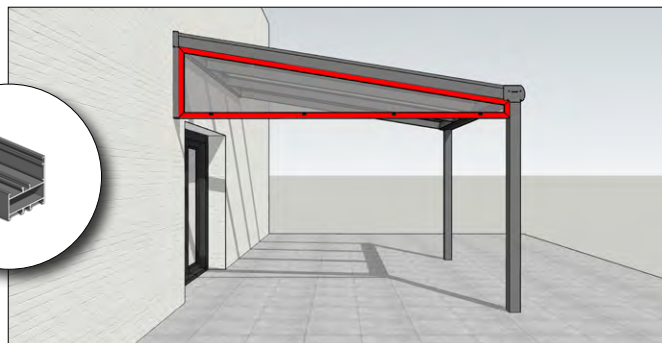
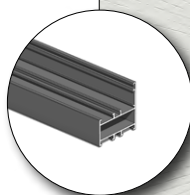


Rahmenprofil mit Glasleisten für 44.2 Glas



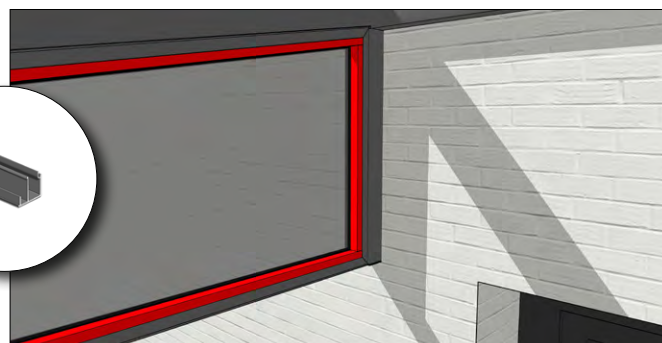
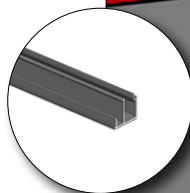
Rahmenprofil

Dieses Profil ist die Basis der Festwand. Dieses Profil hat eine waagerechte Unterseite und eine schräge Oberseite. Die schräge Oberseite entspricht der Neigung des Daches. Die Glasleisten werden auf der Innenseite des Rahmenprofils geklickt.



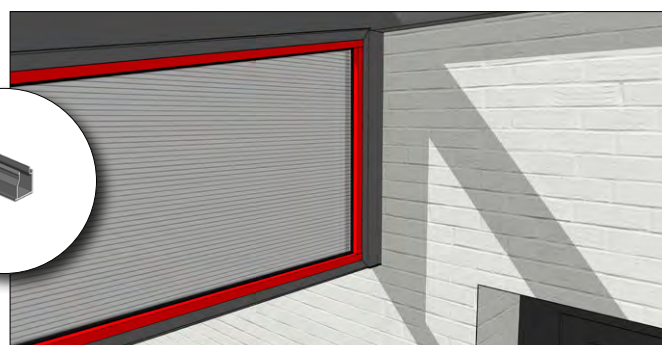
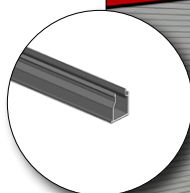
Glasleiste 30 mm (für 44,2 VSG)

Diese befinden sich an der Innenseite der festen Wand. Die 30 mm Glasleiste wird in das Rahmenprofil eingeklickt und fixiert das Sicherheitsglas.



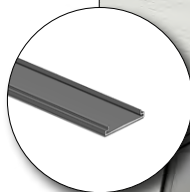
Glasleiste 23 mm (für Polycarbonat)

Diese befinden sich an der Innenseite der festen Wand. Die 23 mm Glasleiste wird in das Rahmenprofil eingeklickt und fixiert die Polycarbonatplatte.



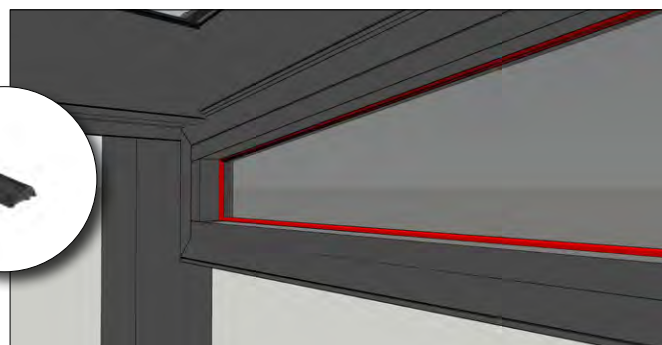
Abdeckleiste des Seitenkeils

Die Abdeckleiste schließt das untere Rahmenprofil ab (*nicht erforderlich in Kombination mit einer Schiebewand*). Die Leiste ist standardmäßig auf dem oberen Rahmenprofil montiert.



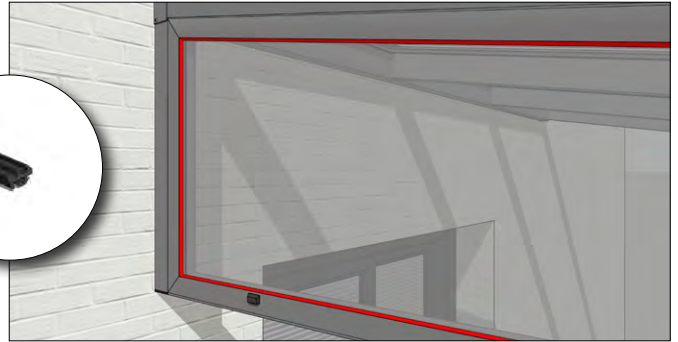
Dichtungsgummi Innenseite

Bietet eine Abdichtung zwischen der Glasleiste und dem Glas oder Polycarbonat.



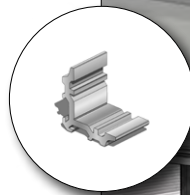
Dichtungsgummi Aussenseite

Bietet eine Abdichtung zwischen dem Rahmenprofil und dem Glas oder Polycarbonat.



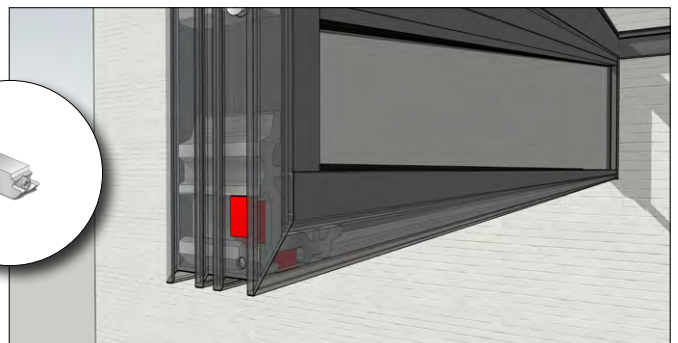
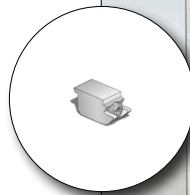
90-Grad Eckverbinder

Verbindet die beiden Rahmenprofile zu einer 90-Grad Ecke an der Unterseite der Festwand.



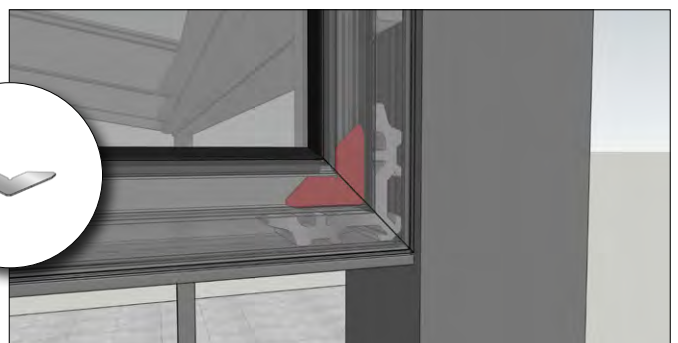
Fixierblock

Der 90-Grad Eckverbinder wird mit Hilfe von zwei Fixierblöcken befestigt. Diese werden mit einem Inbusschlüssel (Größe 2,5) festgezogen.



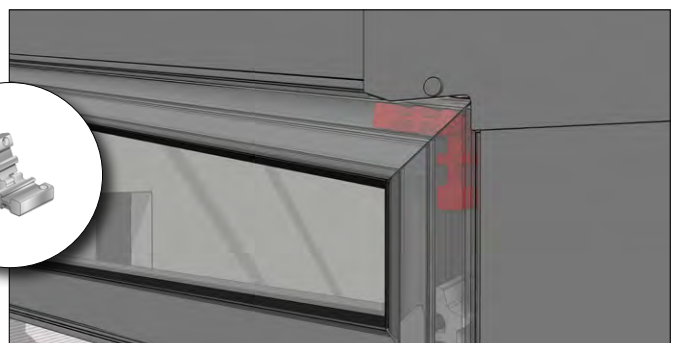
Stabilisator Ecke

Wird in den 90-Grad Ecken verwendet und sorgt für eine nahtlose Verbindung zwischen den Profilen.



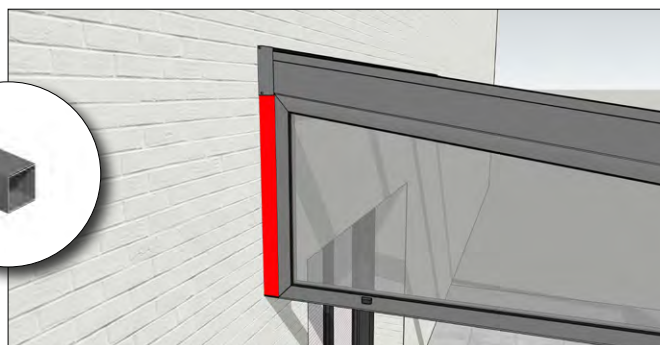
Variabler Eckverbinder

Verbindet die Rahmenprofile an der Oberseite der Festwand.



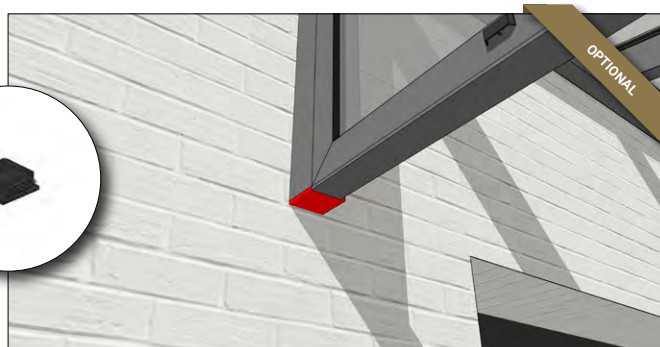
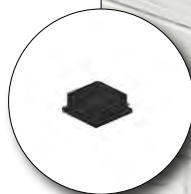
Rohrprofil 60 x 60 mm

Dient zur Installation einer Festwand/Seitenkeil unter einer Teranda Terrassenüberdachung. Das Profil überbrückt die Distanz unter dem Wandprofil.



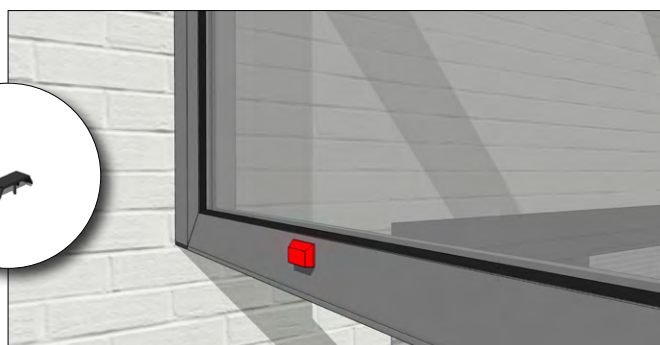
Abdeckkappe Rohrprofil

Dient dazu, die Unterseite des Rohrprofils fertigzustellen. Diese Kappe ist optional erhältlich und wird verwendet, wenn die offene Unterseite des Rohrs sichtbar ist (an einem Keil).



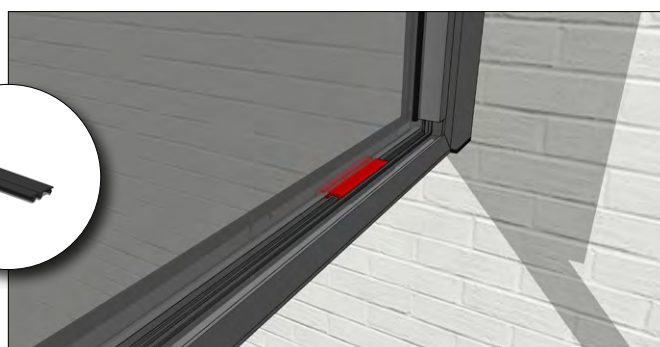
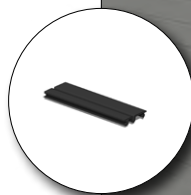
Wasserabdeckkappe

Die Außenseite des unteren Rahmenprofils ist standardmäßig mit Drainagelöchern versehen. Diese Drainagelöcher sind mit diesen Kappen versehen.



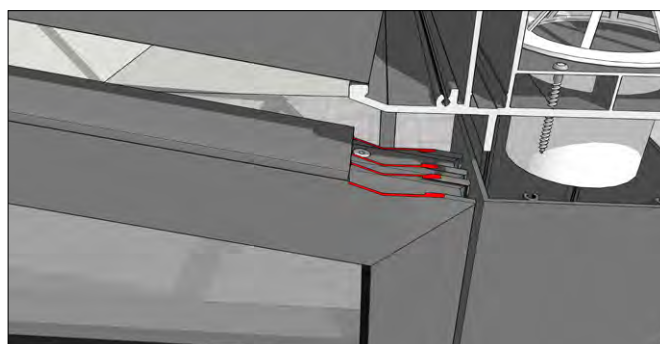
Glasträger

Werden von uns auf der Innenseite der Rahmenprofile vormontiert und dienen als Träger für die Glas- oder Polycarbonatplatte.



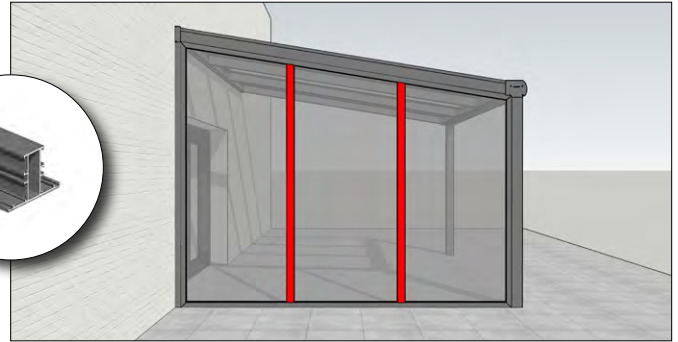
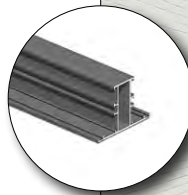
Ausfräsung Rahmenprofil

Wenn die Wand unter einer Teranda-Überdachung platziert wird, ist das Rahmenprofil mit einer Kerbe versehen. Dies stellt eine gute Verbindung zum Rinnenprofil sicher.



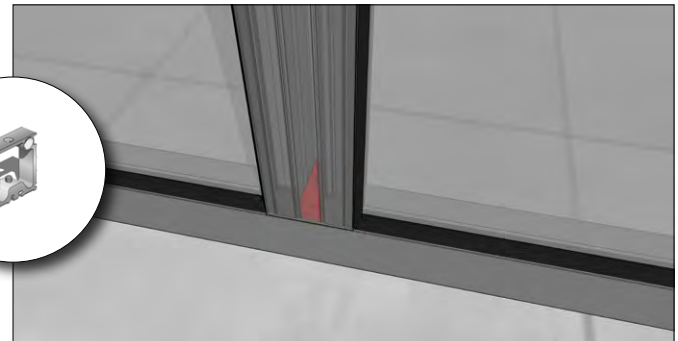
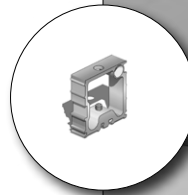
Sprosse

Wird verwendet, um große Bereiche in mehrere Felder zu unterteilen. Die Profile können sowohl vertikal als auch horizontal verwendet werden (eine Kombination ist ebenfalls möglich).



90-Grad Eckverbinder Sprosse

Zum Anbringen der Sprosse am unteren Rahmenprofil. Dieser Verbinder wird von uns in der richtigen Position vormontiert.



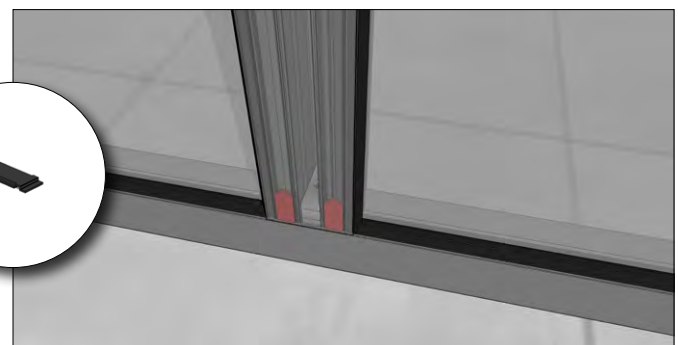
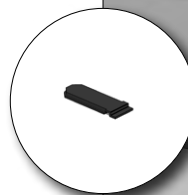
Variabler Eckverbinder Sprosse

Zum Anbringen der Sprosse am oberen Rahmenprofil. Dieser Verbinder wird von uns in der richtigen Position vormontiert.



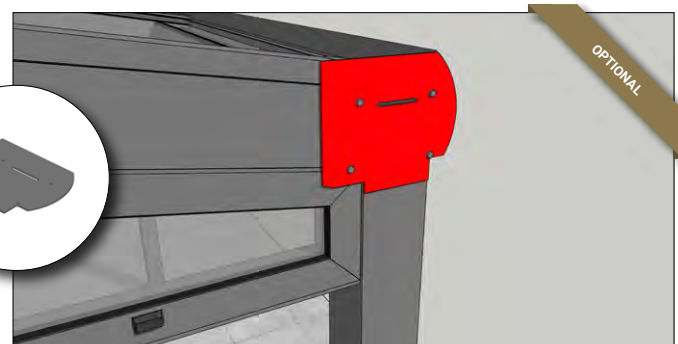
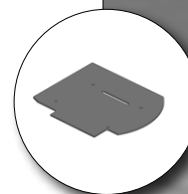
Stabilisator Sprosse

Zum Anschließen der Sprosse an das Rahmenprofil. Diese Platte bietet eine nahtlose Verbindung zwischen den Profilen.



Endkappe Rinnenprofil FW300

Bei einer Dachneigung von mehr als 8 Grad kann die Einkerbung im Rahmenprofil sichtbar sein. Um diesen Spalt zu verbergen, kann die Standardendkappe des Rinnenprofils durch diese erhöhte Version ersetzt werden.







Produktbroschüre
Festwand FW300
V 05-2021
www.teranda.com

Diese Broschüre wird Ihnen angeboten von:

