



Teranda[®]

**Montagehandleiding
Overkapping TR10/TR15**



Montagehandleiding

Disclaimer

Deze montagehandleiding bevat alle relevante informatie voor de montage van uw terrasoverkapping. De handleiding vóór het begin van de werkzaamheden volledig doorlezen. Afbeeldingen zijn bedoeld als basisillustratie en kunnen van de geleverde uitvoering afwijken. De informatie uit deze handleiding is met grote zorg samengesteld, waarbij Teranda B.V. mogelijke zet- en/of drukfouten in teksten en afbeeldingen niet uitsluit. Teranda aanvaardt geen aansprakelijkheid voor het (*verkeerd*) gebruik van dit document.

De inhoud van deze handleiding is beschermd voor auteursrecht. Niets uit deze uitgave mag in enige vorm of op enige wijze worden verveelvoudigd, opgeslagen in een geautomatiseerd gegevensbestand of verzonden worden, zonder schriftelijk toestemming van Teranda B.V. Teranda B.V. behoudt zich het recht voor om het document op elk gewenst moment zonder kennisgeving te wijzigen.

In de volgende gevallen is Teranda B.V. niet aansprakelijk voor schade:

- door niet inachtneming van deze handleiding
- door niet-inachtneming van de sneeuwbelastingsgrenzen
- door gebruik van ongeschikte (*bevestigings*) materialen
- als er sprake is van overmacht (*denk aan weersinvloeden zoals hevige storm/hagel*)

De profiel-illustraties in deze handleiding zijn gebaseerd op de TR15. De werkwijze bij een TR10 profiel is gelijk aan de TR15.

Overkapping TR10/TR15 - Algemene informatie	pag. 04
Benodigheden voor montage	pag. 05
Dwarsdoorsnede overkapping	pag. 06
Overzicht materialen	
Overzicht profielen	pag. 08
Overzicht rubbers	pag. 12
Overzicht schroeven	pag. 13
Montagepakket	pag. 14
Maatvoering bij opbouw	pag. 15
Fundament	pag. 16
Waterafvoer & bevestiging staanders	pag. 17
Opbouw vrijstaande overkapping	pag. 18
Bepalen doorloophoogte en montagehoogte	pag. 20
Montagehandleiding	
Vorbereiding muurprofiel	pag. 21
Montage muurprofiel	pag. 23
Vorbereiding staanders	pag. 24
Vorbereiding gootprofiel	pag. 26
Montage gootprofiel	pag. 28
Vorbereiding zijliggers/tussenliggers	pag. 30
Montage zijliggers	pag. 31
Bevestiging staanders	pag. 33
Montage tussenliggers	pag. 35
Afwerking kliklijsten	pag. 36
Vorbereiding polycarbonaat platen	pag. 38
Plaatsen polycarbonaat of glasplaten	pag. 39
Plaatsen neusprofielen (<i>bij polycarbonaat</i>)	pag. 42
Plaatsen L-profielen (<i>bij glas</i>)	pag. 43
Afwerking	pag. 43
Uitleg montage terrasoverkapping met een gekoppelde goot	pag. 46
Uitleg pakking goot TR15	pag. 49
Schetsvel	pag. 51
Maatbepaling uitbreiding terrasoverkapping	pag. 52
Contact	pag. 54

Overkapping TR10/TR15

Algemene informatie



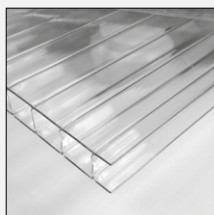
Niet-thermisch onderbroken veranda-systemen voor polycarbonaat of gelaagd glas. De bouwpakketten worden exact op maat of in standaard afmetingen geleverd. De staanders worden met geïntegreerde waterafvoer onder de goot gemonteerd.

Impressie TR15 overkapping met wandmontage



Polycarbonaatplaten

Deze worden in standaard afmetingen geleverd. Indien noodzakelijk dienen deze door u op maat gezaagd te worden.



Glasplaten

Deze worden op maat, conform opdrachtbevestiging, geleverd.
Let op: Gebruik te allen tijden glashandschoenen om letsel te voorkomen!



Overkapping TR10/TR15

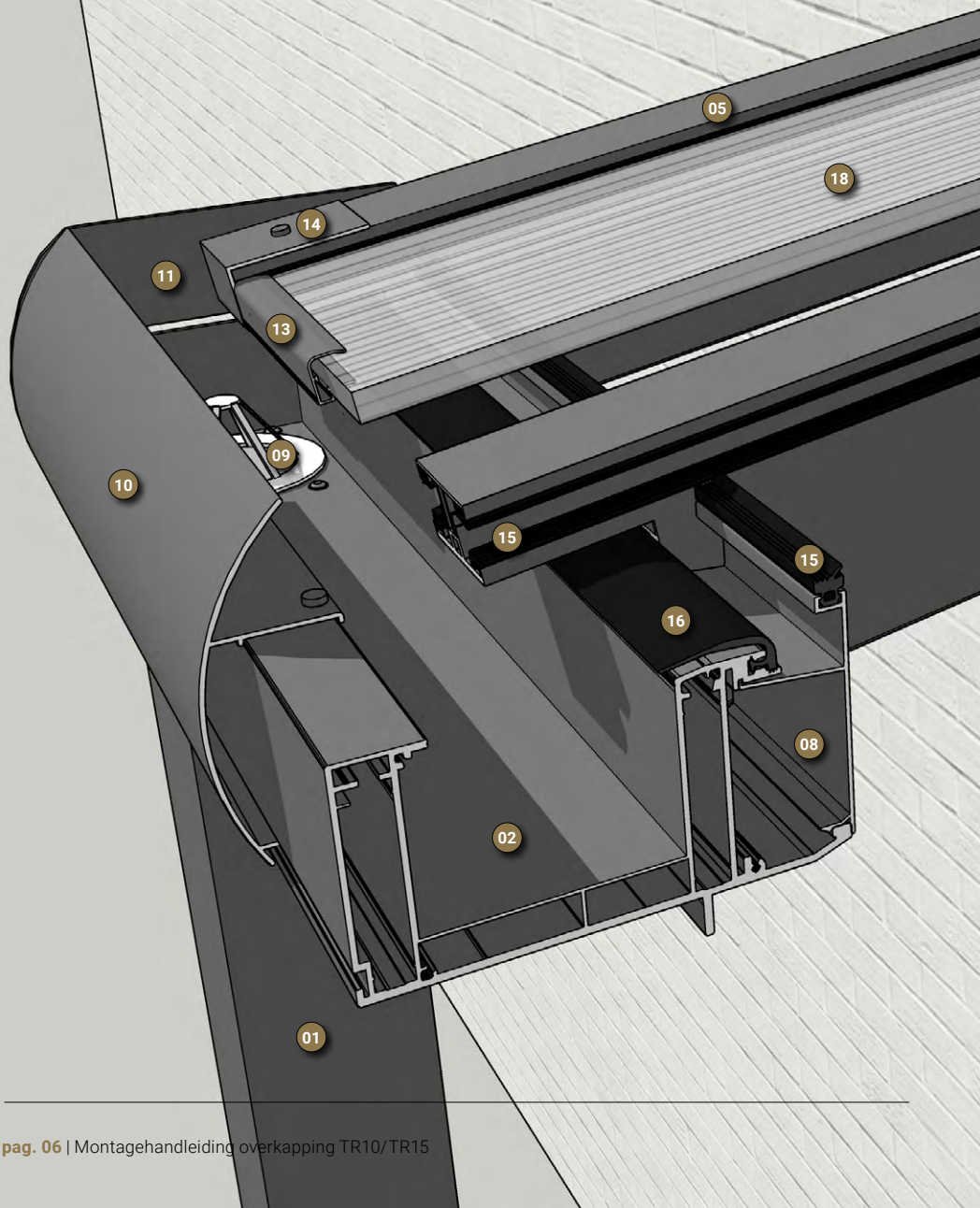
Benodigheden voor montage

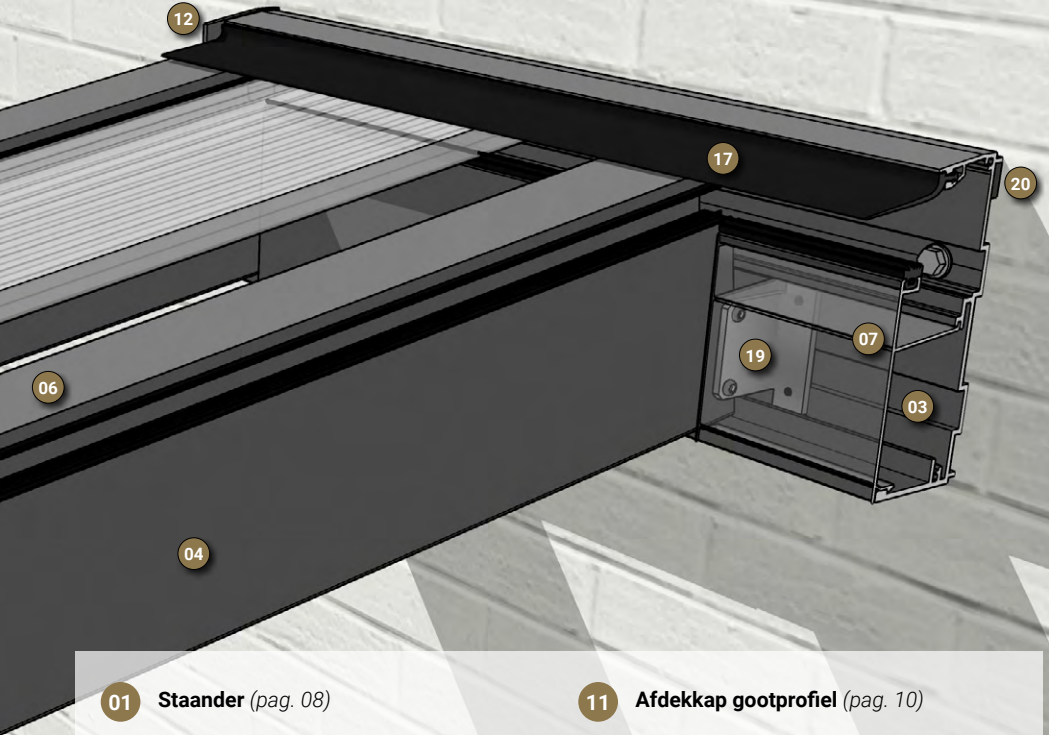


- Hamer
- Handschroevendraaier kruiskop
- Handschroevendraaier plat
- Verlengsnoer
- Elektrische schroevendraaier
- Klopboor (*muur*)
- Bouwstempels / bouwlift (*optioneel*)
- Zaagmachine of handzaag (*metaal*)
- Stofzuiger
- Kitspuit
- Zaag
- Werkbokjes
- Stanley mes
- Dopsleutelset
- Metaal-/aluminiumboor
- Waterpas
- Rolmaat
- Ladder
- Glashandschoenen
- Compressor (*optioneel*)

Overkapping TR10/TR15

Dwarsdoorsnede overkapping





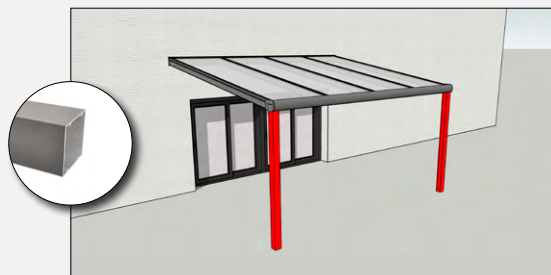
- 01 **Staander** (pag. 08)
- 02 **Gootprofiel** (pag. 08)
- 03 **Muurprofiel** (pag. 08)
- 04 **Ligger** (pag. 08)
- 05 **Bovenlijst zijligger** (pag. 09)
- 06 **Bovenlijst ligger** (pag. 09)
- 07 **Kliklijst muurprofiel** (pag. 09)
- 08 **Kliklijst gootprofiel** (pag. 09)
- 09 **Waterafvoer** (pag. 11)
- 10 **Sierlijst goot (rond)** (pag. 09)
- 11 **Afdekkap gootprofiel** (pag. 10)
- 12 **Afdekkap muurprofiel** (pag. 10)
- 13 **Neusprofiel (bij polycarbonaat)** (pag. 11)
- 14 **Plaatstoppers** (pag. 11)
- 15 **Oplegrubber** (pag. 12)
- 16 **Afdichtingsrubber gootzijde** (pag. 12)
- 17 **Afdichtingsrubber muurzijde** (pag. 12)
- 18 **Dakbedekking (poly)** (pag. 04)
- 19 **Bevestigingsplaatje ligger**
- 20 **Compriband**

Overkapping TR10/TR15

Overzicht profielen

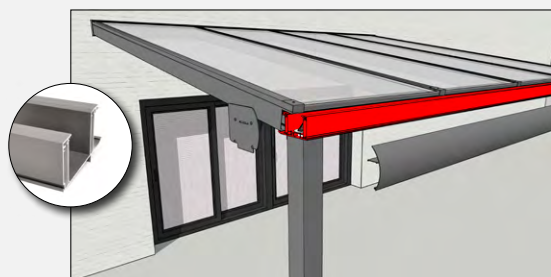
Staander

Het profiel waarop de overkapping aan de voorzijde rust. In één (of meerdere) van de staanders kan de waterafvoer worden geïntegreerd. Bij een vrijstaande overkapping (zie pag. 18) worden ook staanders aan de achterzijde van de overkapping gemonteerd.



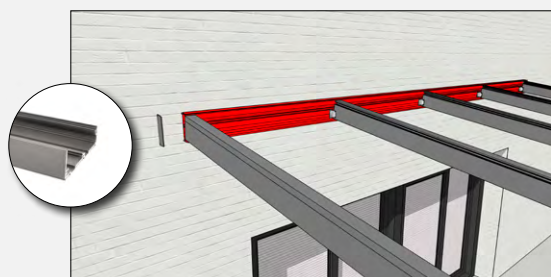
Gootprofiel

Het profiel dat aan de voorzijde van de overkapping op de staanders gemonteerd wordt. Dit profiel dient tevens als waterafvoer.



Muurprofiel

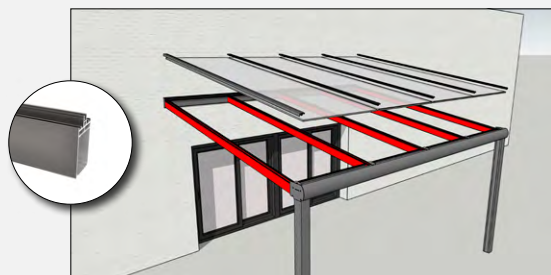
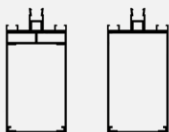
Dit profiel wordt aan de huiswand bevestigd. Bij een vrijstaande overkapping (zie pag. 18) wordt het muurprofiel aan het nokprofiel bevestigd.



Ligger

Het profiel dat de voor- en achterzijde van de overkapping met elkaar verbindt.

TR15 TR10

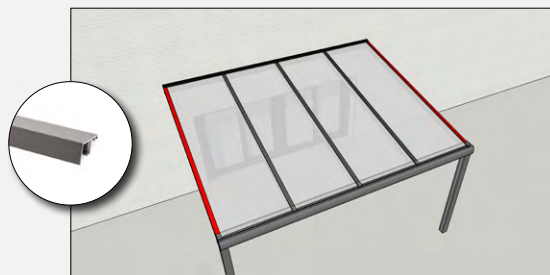


Overkapping TR10/TR15

Overzicht profielen

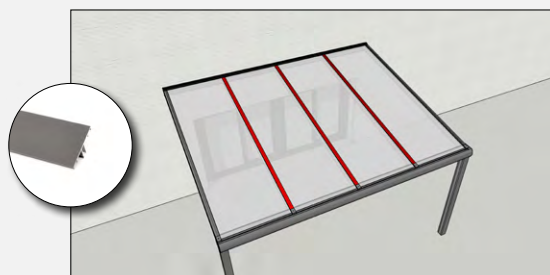
Bovenlijst (zij)lijger

Dit afsluitprofiel wordt bovenop de zijlijger geklikt. I.c.m. de meegeleverde rubbers sluit deze de glas-/polyplaat waterdicht af.



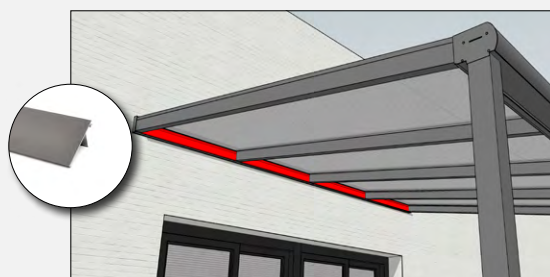
Bovenlijst (tussen)lijger

Dit afsluitprofiel wordt bovenop de tussenlijger geklikt. I.c.m. de meegeleverde rubbers sluit deze de glas-/polyplaat waterdicht af.



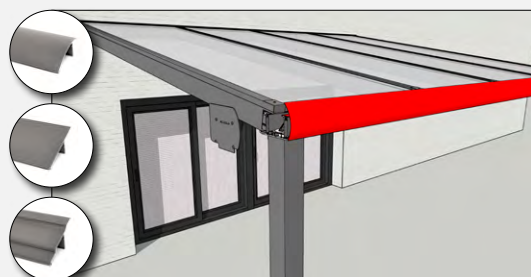
Kliklijst muur- en gootprofiel

Deze afwerklijst wordt tussen de liggers in het muur-/gootprofiel geklikt.



Sierlijst goot

Het profiel dat zorgt voor de optische afwerking van het gootprofiel. Dit profiel is in drie verschillende uitvoeringen verkrijgbaar (*rond, recht en klassiek*).



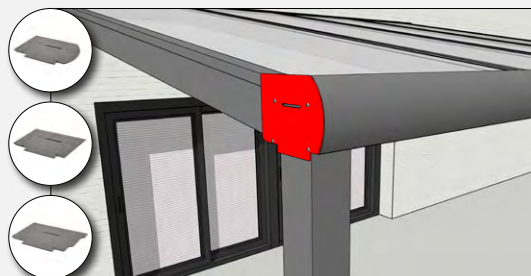
Overkapping TR10/TR15

Overzicht profielen



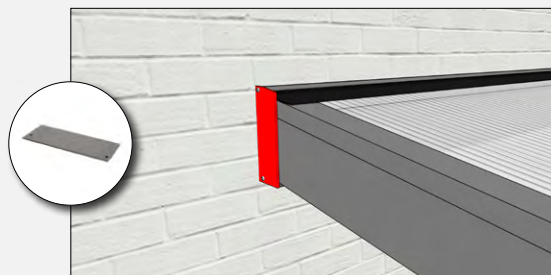
Afdekkappen gootprofiel

Deze eindkappen worden ter afwerking en afsluiting aan de zijkanten van het gootprofiel bevestigd. Leverbaar in drie typen: rond, recht of klassiek.



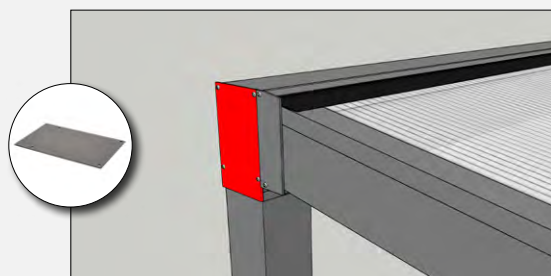
Afdekkappen muurprofiel

Deze eindkappen worden ter afwerking en afsluiting aan de zijkanten van het muurprofiel bevestigd.



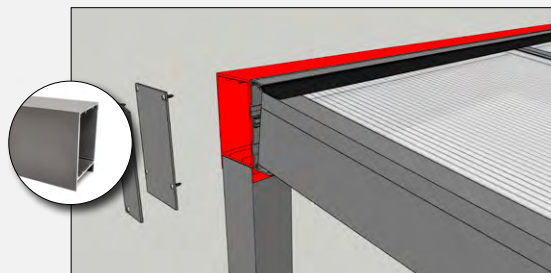
Afdekkappen nokprofiel (bij vrijstaande overkapping)

Als u voor een vrijstaande overkapping heeft gekozen, worden deze eindkappen ter afwerking en afsluiting aan de zijkanten van het nokprofiel bevestigd.



Nokprofiel (bij vrijstaande overkapping)

Het nokprofiel wordt gebruikt bij een vrijstaande overkapping. Het muurprofiel wordt bij een vrijstaande overkapping aan het nokprofiel bevestigd i.p.v. aan de (huis) wand.

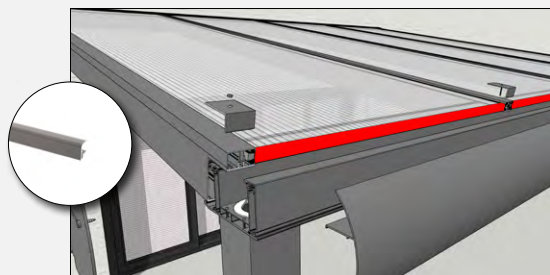


Overkapping TR10/TR15

Overzicht profielen

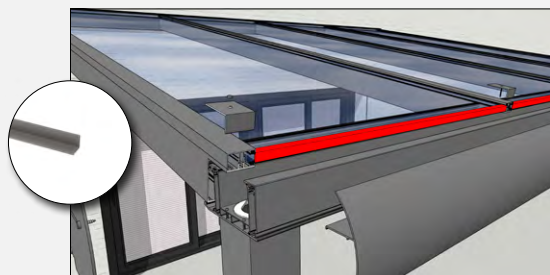
Neusprofiel (bij polycarbonaat)

Dit profiel wordt enkel geleverd bij een terrasoverkapping met polycarbonaat. Het wordt over de onderzijde van de plaat geschoven (gootzijde).



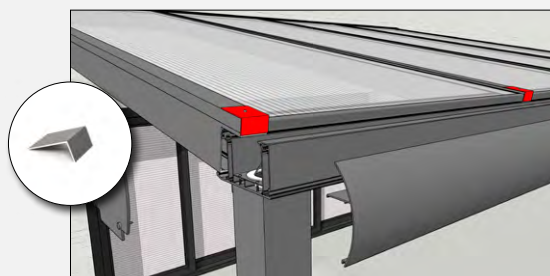
Alu L-profiel 20x20 (bij glas)

Dit profiel wordt enkel geleverd bij een terrasoverkapping met gelaagd glas. Het wordt op de glasplaat aan de gootzijde bevestigd met behulp van (zuurvrije) siliconenkit.



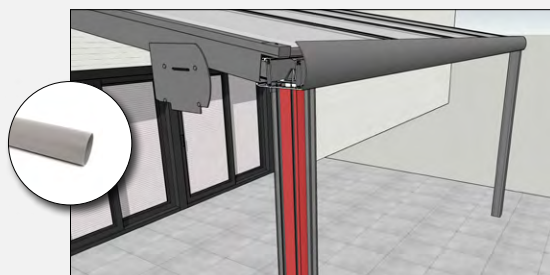
Plaatstoppers

De plaatstoppers worden geschroeft aan het uiteinde van de bovenlijsten.



PVC buis / waterafvoer

Deze buis wordt in één van de staanders geplaatst en dient als regenwater-afvoer. De buis wordt geleverd i.c.m. een bladvanger, een 90 bocht + een verbindingsstuk van 80 mm naar 75 mm.



Overkapping TR10/TR15

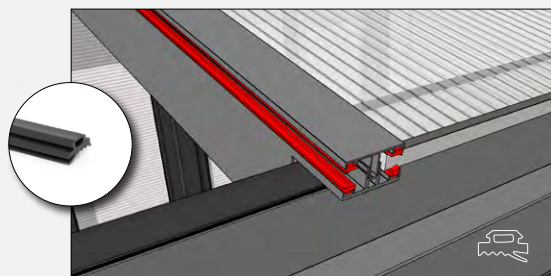
Overzicht rubbers

Oplegrubber 3.3 mm

Ten behoeve van een overkapping met Polycarbonaat.

Deze rubber wordt verwerkt in de liggers en in de bovenlijst van de ligger.

Tevens wordt deze (*bij polycarbonaat*) ook in de kliklijsten verwerkt.

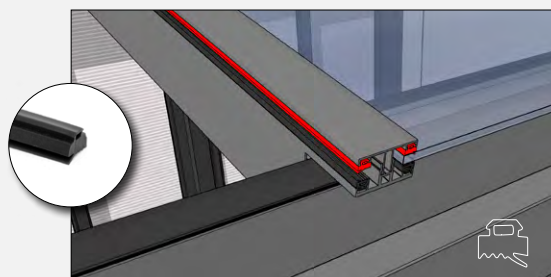


Oplegrubber 5.0 mm

Ten behoeve van een overkapping met 44.2 gelaagd glas.

Deze rubber wordt verwerkt in de bovenlijst van de ligger.

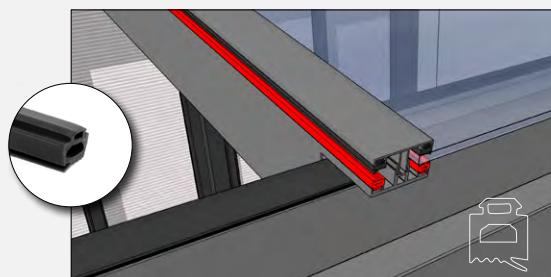
*bij 55.2 gelaagd glas wordt ipv 5.0-mm rubber 3.3 mm gebruikt.



Oplegrubber 8.3 mm

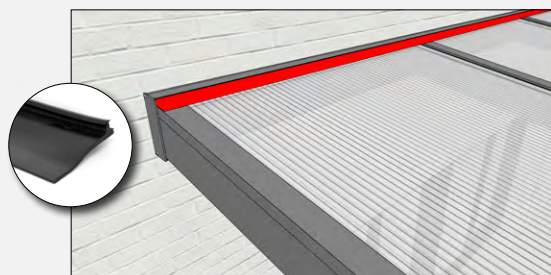
Ten behoeve van een overkapping met 44.2 gelaagd glas.

Deze rubber wordt verwerkt in de ligger. Ook wordt deze rubber in de kliklijsten muur- en gootprofiel verwerkt.



Afdichtingsrubber muur/goot

Dit rubber wordt gebruikt in het muurprofiel en in het gootprofiel.



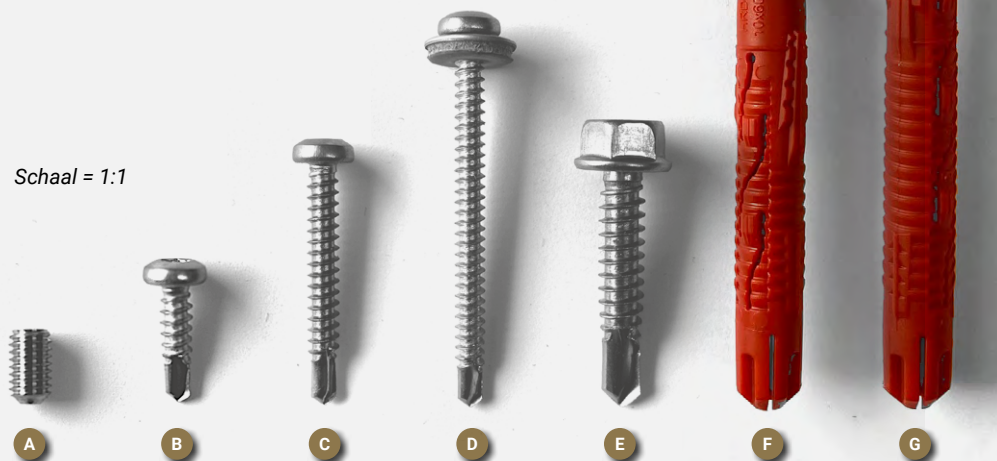
Overkapping TR10/TR15

Overzicht schroeven

- A Inbus stelschroef 6 x 10 mm**
Hiermee wordt het bevestigingsplaatje van de ligger in het muur- en gootprofiel vastgezet.
- B Zelfborende torx-schroef 4.2 x 16 mm**
Ter bevestiging van de sierlijst aan de goot, het bevestigingsplaatje aan de ligger, de eindkappen aan het goot-/muurprofiel en de staanders aan het L- en/of U-profiel.
- C Zelfborende torx-schroef 4.2 x 32 mm**
Ter bevestiging van de plaatstopper aan de ligger.
- D Zelfborende torx-schroef met afdichtings-ringetje 4.2 x 50 mm**
Ter bevestiging van de goot aan de staanders.
- E Zelfborende schroef 6.3 x 38 mm met zeskantkop**
Ter bevestiging van het muurprofiel aan het nokprofiel (bij een vrijstaande overkapping).
- F Schroef 10 x 60 mm met zeskantkop**
Ter bevestiging van de staanders op het fundament.
- G Schroef 10 x 80 mm met zeskantkop**
Ter bevestiging van het muurprofiel aan de muur.

*Alle schroeven zijn gemaakt van roestvrij staal. Let op:
Draai de schroeven niet te vast/hard aan om het afbreken
van de schroefkop te voorkomen.*

Schaal = 1:1



Overkapping TR10/TR15

Montagepakket



Indien u een montagepakket (*optioneel*) heeft besteld, zijn naast de standaard materialen* de volgende materialen aanvullend meegeleverd:

Gatenboor

Boortol t.b.v. de afwatering.



Siliconenkit

Ter afdichting van verschillende naden (o.a. muurprofiel).



Schroeven

Schroevenset voor **standaard** staander- en wandbevestiging ** (zie pag. 13).



Betonblok

U kunt de staanders middels het L-of U profiel op de betonblok bevestigen (zie pag. 16).



Compriband

T.b.v. de bevestiging van het muurprofiel aan de huiswand.



Boorset

Metaalboren
• 3,5 mm
• 4,5 mm
• 10 mm

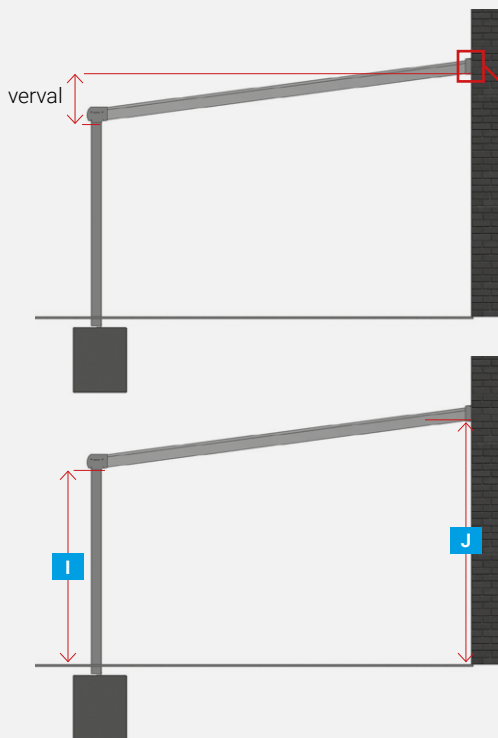


* **Standaard wordt meegeleverd: PVC-set (bladvanger, buis, bocht), RVS schroevenset, aluminium L-profiel en anti-dust Tape (bij polycarbonaat).**

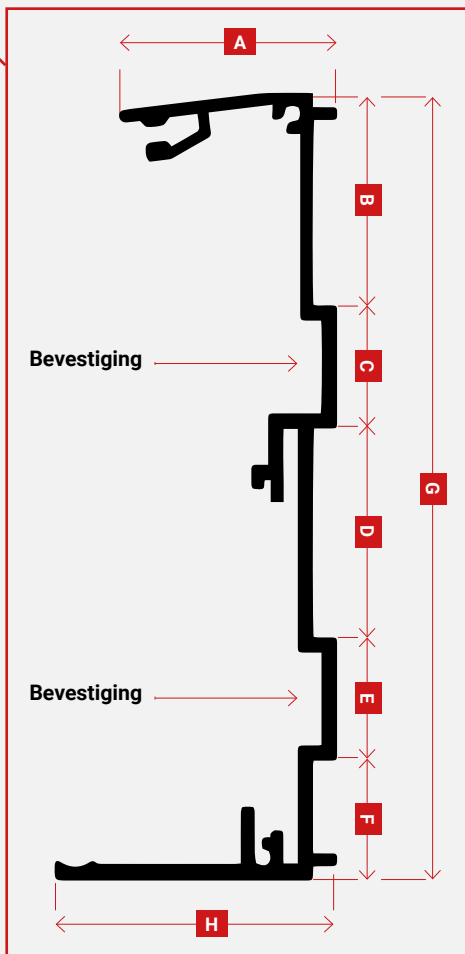
**** Belangrijk:** De bij het montagepakket meegeleverde schroeven ter bevestiging van het muurprofiel, zijn alléén geschikt voor bevestiging aan een standaard huiswand. **Voor andere huiswanden (bijv hout / isolatiewanden / y-tong etc.) worden door ons geen schroeven meegeleverd.** Door de diversiteit aan huiswanden leveren wij enkel schroeven mee voor een beton- en baksteen (huis) wand. Voor een vakkundig advies over geschikt bevestigingsbeslag, verwijzen wij u graag naar de vakhandel. Teranda neemt geen verantwoording voor gebruik van (*ongeschikte*) bevestigingsmaterialen.

Overkapping TR10/TR15

Maatvoering bij opbouw



Dwarsdoorsnede muurprofiel



Overkapping met glas:

Deze overkapping kan opgebouwd worden met een verval van 5 tot 10 graden (*10 - 17 cm per meter*). De maat van de aangeleverde glasplaten is gebaseerd op de in de opdrachtbevestiging vermelde maatvoering (montagehoogte/ doorloophoogte of verval) van uw overkapping.

Overkapping met polycarbonaat:

Wij gaan uit van een verval van 14 cm per meter (8 graden), tenzij anders vermeld in de opdrachtbevestiging. Indien u met een verval kleiner dan 8 graden of meer dan 10 graden opbouwt, komt de garantie op het polycarbonaat te vervallen.

A = 45 mm

B = 44 mm

C = 25 mm

D = 44 mm

E = 25 mm

F = 25 mm

G = 163 mm

H = 60 mm

I = doorloophoogte

J = montagehoogte

Bij de keuze voor het type fundament en de bijbehorende afmetingen wijzen wij u graag op de volgende drie optie's:

Optie 01: Montage rechtstreeks op terras

Indien de ondergrond van uw terras geschikt is (**Solide ondergrond van minimaal 10 cm dikte en minimaal 1 vierkante meter per staander**) om er staanders op te bevestigen kunt u uw terras-overkapping rechtstreeks op het terras monteren. Is de ondergrond niet stabiel (*genoeg*), dan heeft u de volgende twee mogelijkheden:

Optie 02: Montage op blokkfundament

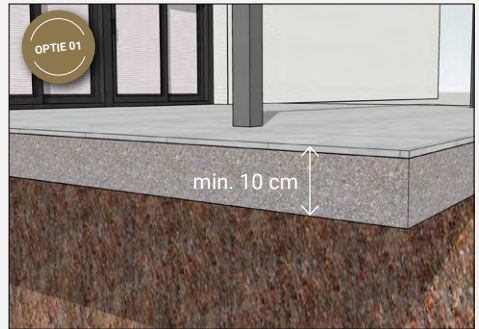
U maakt een fundament (*afmeting circa 40 x 40 x 80 cm*). Middels de bevestigingsprofielen monteert u de staanders op het fundament.

Optie 03: Montage in blokkfundament

U graaft een gat van circa 40 x 40 x 80 cm. Stamp de bodem goed aan en leg er eventueel korrelmix op. Stamp wederom goed aan. Bevestig de staander middels het bevestigingsprofiel op het betonblok en laat deze in het gat zakken. Controleer of de staander waterpas staat. Verpak het gedeelte van de staander ónder het maaiveld in stevig plastic en stort het gat af met beton (*minimaal 50 cm*).

Wij gaan in deze montagehandleiding uit van optie 02, waarbij de bovenkant fundament zich ca. 20 cm onder het maaiveld bevindt.

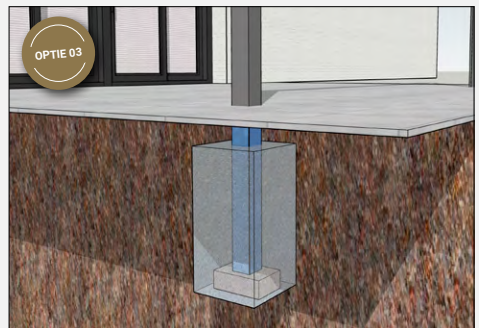
Montage staanders rechtstreeks op terras



Montage staanders op blokkfundament



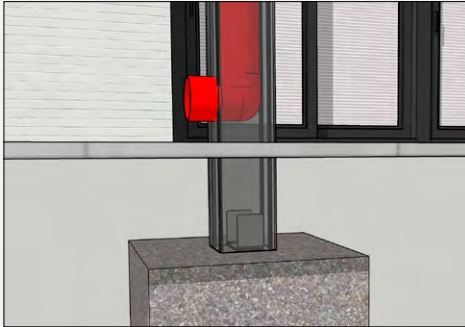
Montage staanders in blokkfundament



De waterafvoer kan op twee manieren toegepast worden:

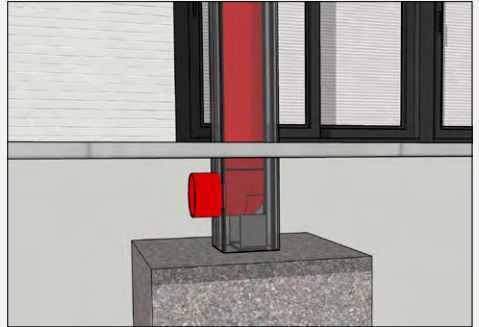
Optie 01: Boven het maaiveld

Hierbij komt de uitgang van de regenwaterafvoer (90-graden bocht) zichtbaar (op iedere gewenste hoogte) uit de staander.



Optie 02: Onder het maaiveld

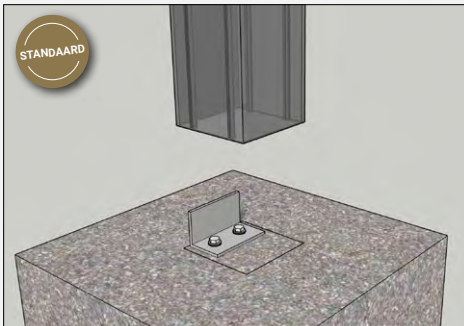
Hierbij komt de uitgang van de regenafvoer (90-graden bocht) onder het maaiveld naar buiten. Deze kan aangesloten worden op bijvoorbeeld de riolering, of grindput.



De staanders worden middels bevestigingsprofielen op de ondergrond gemonteerd. Wij bieden twee bevestigingsprofielen aan waaruit u kunt kiezen:

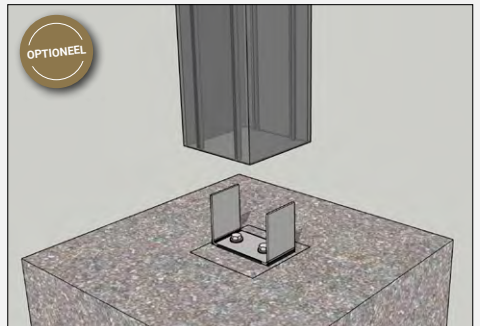
Optie 01: L-profiel

Dit aluminium L-profiel wordt standaard meegeleverd met uw bestelling. Het profiel kan aan de binnen of buitenzijde van de staander gebruikt worden om de staander te fixeren.



Optie 02: U-profiel met onderlegplaatje

Optioneel kunt u een aluminium U-profiel bestellen. Dit profiel kan uitsluitend aan de binnenzijde van de staander gemonteerd worden en heeft een kunststof onderlegplaat.



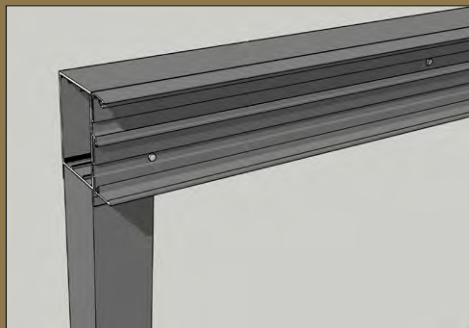
Overkapping TR10/TR15 (vrijstaand)

Opbouw volledig vrijstaande overkapping

Indien u een vrijstaande overkapping heeft besteld, leveren wij extra staanders en een nokprofiel. De montage van uw vrijstaande overkapping is nagenoeg identiek aan de montage van een overkapping met wandbevestiging. De verschillen zijn:

- Bij een vrijstaande overkapping wordt het muurprofiel aan het nokprofiel bevestigd i.p.v. aan de (huis)wand.
- Bij een vrijstaande overkapping worden aan de hoge zijde onder het nokprofiel staanders gemonteert.

Bevestiging muurprofiel bij vrijstaande constructie



Bevestiging muurprofiel bij wandmontage



Opbouw volledig vrijstaande overkapping

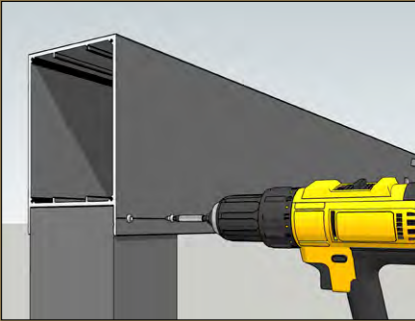
Omdat de montage van uw vrijstaande overkapping nagenoeg identiek is aan de montage van een overkapping met wandbevestiging, kunt u deze handleiding grotendeels ook voor de vrijstaande opbouw gebruiken. De extra stappen die voor de opbouw van een vrijstaande overkapping noodzakelijk zijn, worden hieronder omschreven:

1. Bereid de fundamente voor (zie pag. 16). Ons advies is de achterste staanders (de staanders onder het nokprofiel) in minimaal 50 cm beton te zetten (optie 03 op pag. 16). Dit geeft de benodigde stabiliteit aan de vrijstaande constructie.

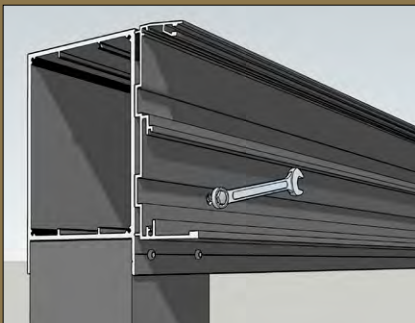
2. Zaag de extra staanders (ten behoeve van de achterzijde van uw overkapping) op de juiste lengte. Meet de afstand tussen de bovenkant van het fundament en de bovenkant van het maaiveld. Tel hier de gewenste montagehoogte bij op (afstand bovenkant maaiveld tot onderkant muurprofiel).

3. Plaats de staanders in het nokprofiel en zet het geheel overeen op/in het fundament. Wij adviseren het nokprofiel d.m.v. twee of meerdere bouwstempels of lift te positioneren. Het nokprofiel is een groot en zwaar profiel en is daardoor lastig te hanteren. In deze montagehandleiding gaan wij uit van het gebruik van stempels / lift.

4. Schroef het nokprofiel door de daarvoor bedoelde 'lip' vast aan de standers (**schroef C**). Boor eerst een gaatje voor met een 3,5-mm metaalboor.



5. U bereid het muurprofiel voor zoals omschreven op pag. 20 en 21. I.p.v. het muurprofiel aan de (huis)wand te bevestigen bevestigd u deze aan het nokprofiel d.m.v. de zelfborende schroef met zeskantkop (**schroef E**). Teken de gaten van het muurprofiel over op het nokprofiel en boor deze voor met een 4,5-mm metaalboor. Schroef vervolgens het muurprofiel vast en kit de naad tussen muurprofiel en nokprofiel af met een zuurvrije siliconenkit.



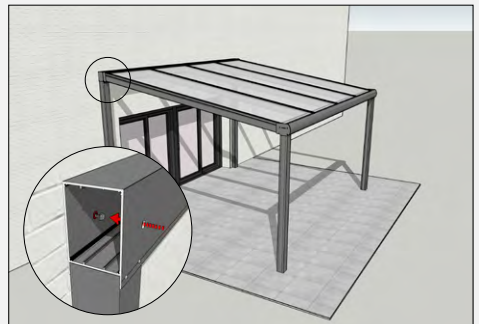
6. Na deze stap kunt u verder gaan met stap 11 uit de handleiding.

Opbouw vrijstaande overkapping tegen een (huis)wand

U kunt er ook voor kiezen een vrijstaande overkapping tegen uw (huis)wand te plaatsen. U bouwt de overkapping dan exact hetzelfde op als bij een volledig vrijstaande overkapping waarbij wij adviseren de achterste standers in minimaal 50 cm beton te zetten (*optie 03 op pag. 16*). Indien het niet mogelijk is de achterste standers in het beton te zetten is het noodzakelijk om het nokprofiel met schroeven te fixeren aan de (huis)wand. Dit om kiepgevaar te voorkomen (*denk hierbij aan een boekenkast in de woonkamer*). De fixatie aan de (huis)wand heeft dus geen dragende functie omdat deze op de standers rust.

Bevestiging nokprofiel aan huiswand

Boor iedere 150 cm een gat van ca. 20 mm doorsnede in het midden van het nokprofiel. Boor vervolgens door dit gat een tweede (kleiner) gat van ca. 10 mm doorsnede in de zijde van het nokprofiel die zich tegen de wand bevindt. Teken de gaten over op de muur en bevestig deze met geschikt bevestigingsmateriaal.



Overkapping TR10/TR15

Bepalen doorloophoogte en montagehoogte



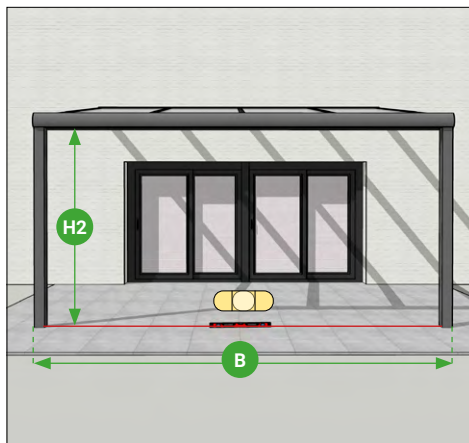
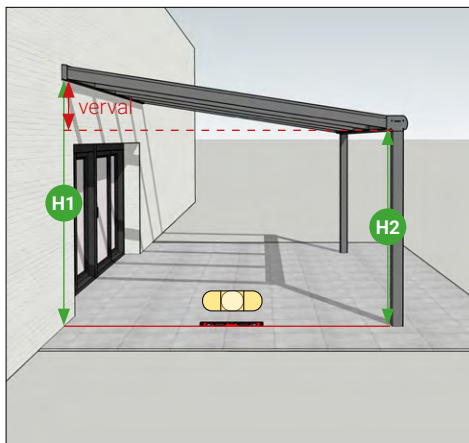
Voordat u aan de montage van de terrasoverkapping begint controleert u de volgende afmetingen:

- **Breedte (B)** De breedte van de overkapping (*buitenkant staander tot buitenkant staander*).
- **Doorloophoogte (H2)** Bovenkant maaiveld tot onderkant gootprofiel.
- **Montagehoogte (H1)** Bovenkant maaiveld tot onderkant muurprofiel.

Deze maten kunt u vinden in uw opdrachtbevestiging. Gemakshalve gaan wij in deze montagehandleiding uit van een ondergrond die volledig waterpas is.

Bepalen doorloophoogte & montagehoogte bij een loodrechte ondergrond

Bepaal de doorloophoogte (**H2**) aan de voorzijde (*gootprofiel*) en de montagehoogte (**H1**) aan de achterzijde (*muurprofiel*). Een standaard verval van het dak van 8 graden (*ca 13-14 cm per meter*) wordt geadviseerd. Een afwijkend verval is echter technisch mogelijk van 10-17 cm per meter. Bij opbouw met een verval kleiner dan 8 graden of meer dan 10 graden, vervalt de garantie op de polycarbonaatplaat.



Indien uw terras een verval (*afloop*) heeft dient u per staander te bekijken welke invloed dit heeft op de lengte van de betreffende staander.

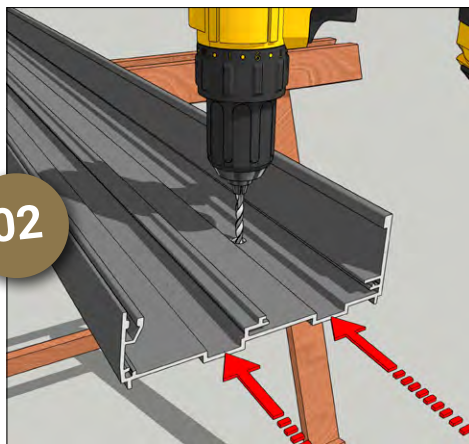
01



Vorbereiding muurprofiel

Controleer of u over de juiste bevestigingsmaterialen voor de montage van het muurprofiel beschikt. Deze bevestigingsmaterialen zijn afhankelijk van het type muur c.q. de gebruikte steen- of houtsoorten tijdens de bouw van uw huis. Vraag voor de juiste bevestigingsmaterialen om advies bij de vakhandel of bouwmarkt in uw regio. Teranda is niet aansprakelijk voor onjuiste bevestigingsmaterialen. Markeer ca. iedere 60 cm de positie van de boorgaten. Het eerste en laatste gat (*uiterst links en uiterst rechts*) ca. 10 cm vanaf de uiteinden. Doe dit om-en-om in de bovenste en onderste uitsparing van het muurprofiel.

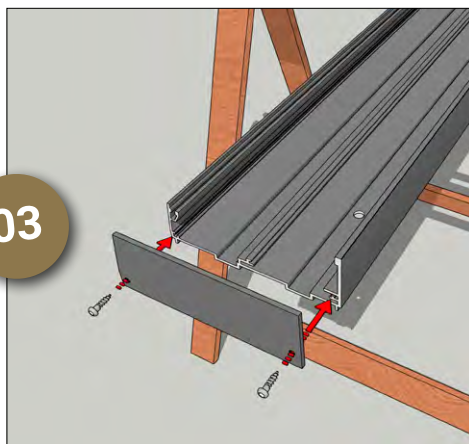
02



Vorbereiding muurprofiel

Boor de gaten voor de bevestigingspunten met een 10-mm metaalboor in het muurprofiel. Gebruik hiervoor de boorlijnen. Afhankelijk van het gekozen bevestigingsmateriaal kan het noodzakelijk zijn om een boor met afwijkende diameter te gebruiken.

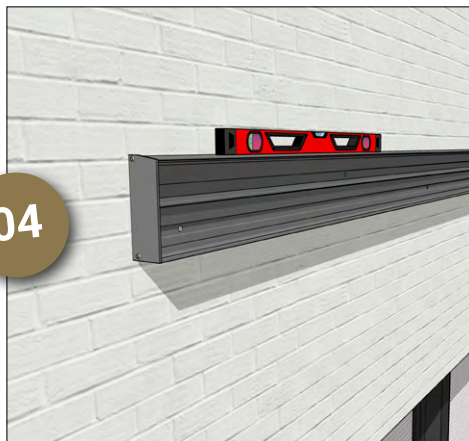
03



Vorbereiding muurprofiel

Schroef de muurplaatjes (*afdekkapjes voor zijkan-ten van muurprofiel*) vast met 2 x 16-mm (**schroef B**) schroeven.

04



Vorbereitung muerprofil

Houdt het muerprofil tegen de muer en zorg ervoor dat het profil waterpas is.

Bij een vrijstaande constructie wordt het muerprofil tegen het nokprofil bevestigd in plaats van tegen de muer (zie pag. 18 & 19).

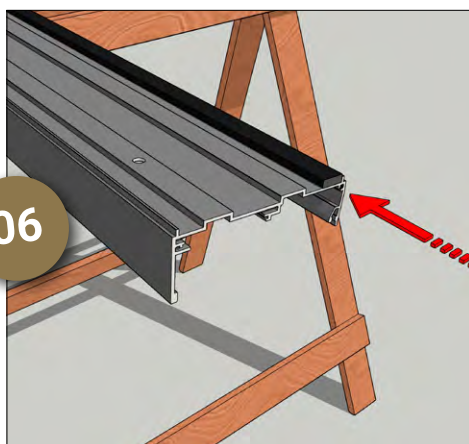
05



Vorbereitung muerprofil

Kies het juiste formaat steenboor (10-mm of afwijkende maat, afhankelijk van de gekozen bevestigingsmaterialen voor het muerprofil). Boor de gaten voor. U kunt de posities van de gaten ook d.m.v. een stift markeren.

06



Vorbereitung muerprofil

Draai het muerprofil om en plak het compriband (meegeleverd in optioneel montagepakket) over de gehele lengte op de achterzijde op de aangegeven positie. Het compriband vult oneffenheden op.

Let op: Zodra u de compriband van de rol haalt zwelt deze binnen 5 minuten op.

07



Montage muurprofiel

Bevestig het muurprofiel met geschikt bevestigingsmateriaal. In dit voorbeeld gaan wij uit van een gemetselde bakstenen muur en bevestigen wij het muurprofiel met 80-mm schroeven (**schroef G** geleverd in optioneel montagepakket).

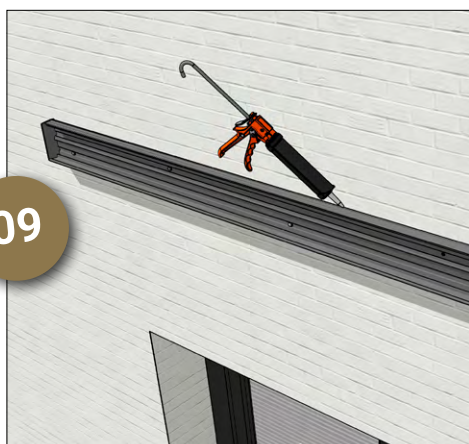
08



Montage muurprofiel

Draai nu alle bouten vast en controleer nogmaals of het muurprofiel waterpas hangt en stevig bevestigd is.

09



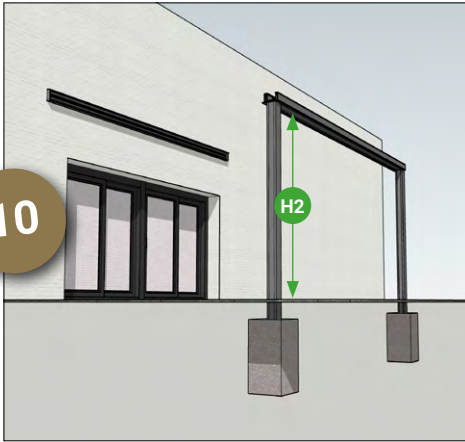
Montage muurprofiel

Reinig de bovenkant van het muurprofiel met een ontvettend reinigingsmiddel (*niet meegeleverd*). Smeer de naad tussen muurprofiel en muuraansluiting dicht met een laagje zuurvrije silicone kit (*meegeleverd in optioneel montagepakket*).

Strijk de aangebrachte silicone kit af met uw vochtige duim of wijsvinger.

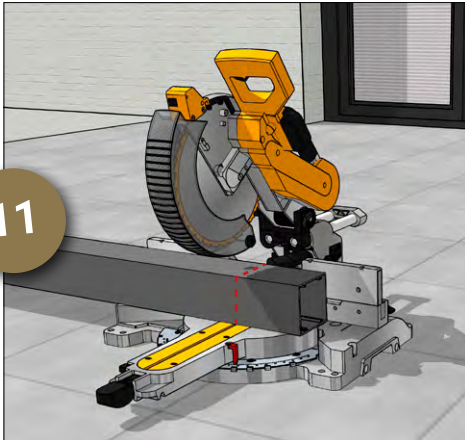
Vorbereiding staanders

Wij gaan in deze montagehandleiding uit van een fundament (zoals omschreven in optie-02 op pag. 16). Meet de afstand tussen de bovenkant van het betonblok en de bovenkant van het maaiveld. Tel hier de gewenste doorloophoogte (afstand bovenkant maaiveld tot onderzijde gootprofiel) bij op voor het berekenen van de juiste lengte van de staanders.



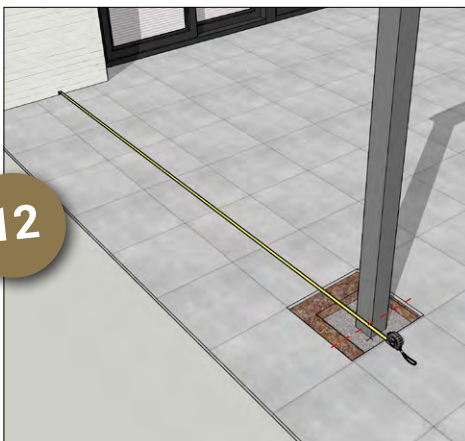
Vorbereiding staanders

Controleer of de staander de juiste lengte heeft. Houdt hierbij rekening met de gewenste doorloophoogte aan de gootzijde (zie pag. 15 & 20) en het deel van de staander dat onder het maaiveld geplaatst moet worden. Indien u de staander op een bestaande fundering monteert, dan kunt u het staanderprofiel inkorten. Zaag de staanders op de gewenste maat met een haakse slijper, afkortzaag of handzaag geschikt voor ijzer/alluminium.



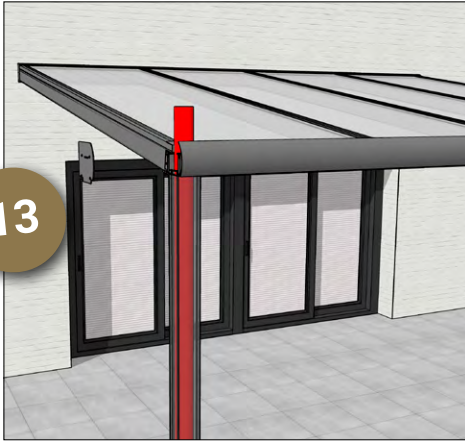
Vorbereiding staanders

U kunt nu reeds de positie van de staanders bepalen. De diepte van uw overkapping (zie opdrachtbevestiging) wordt gemeten van muur tot buitenkant staander.



Vorbereitung staanders

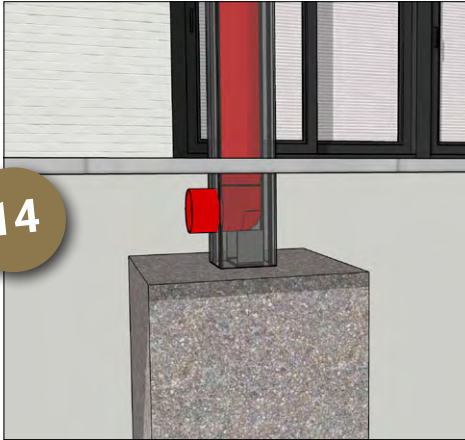
Bepaal in welke staander u de waterafvoer wilt monteren. In één van de staanders wordt later namelijk een PVC-buis geplaatst voor het afvoeren van het hemelwater. In dit voorbeeld plaatsen wij de waterafvoer in de linker staander (*van voren gezien*).



Vorbereitung staanders

Bepaal of de waterafvoer boven of beneden het maaiveld aangesloten wordt op de riolering, regenton of grindput.

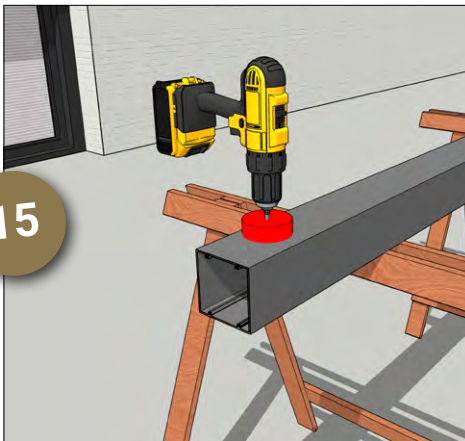
In deze montagehandleiding gaan wij uit van een waterafvoer onder het maaiveld.



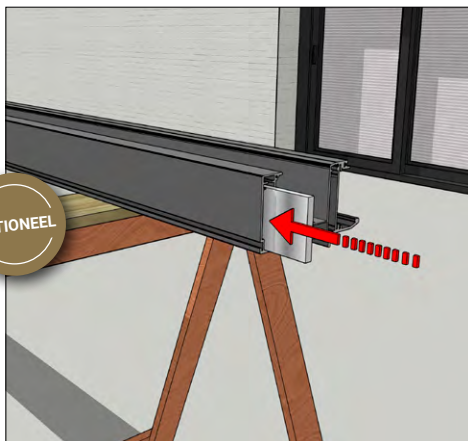
Vorbereitung staanders

Bepaal de positie waar de waterafvoer uit de staander moet komen en boor (*boor meegeleverd in optioneel montagepakket*) in de betreffende staander het gat (*diameter ca. 80 mm*) voor de PVC 90-graden bocht.

Let op: houdt bij boren van het gat rekening met de monteringsrichting van de staanders en de positionering van het bevestigings-profiel (*zie stap 37 t/m 40*).



OPTIONEEL

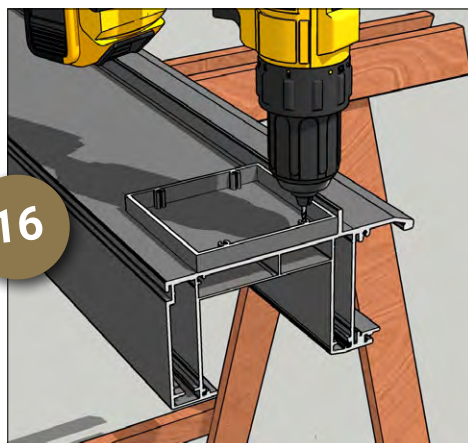


Vorbereitung gootprofiel (optioneel)

Standaard is deze stap niet nodig; de aluminium-constructie is reeds versterkt. **Alleen bij een hogere sneeuwlast kan deze stap relevant zijn.** Schuif het staalprofiel (80 x 10 mm) ter versteviging in het gootprofiel. Dit is alleen noodzakelijk bij een verhoogde draag- of sneeuwlast van uw overkapping.

Tip: spuit silicone spray (*niet meegeleverd*) op het stalen profiel alvorens dit in het gootprofiel wordt geschoven. Als u het staalprofiel zelf inkort moet u na het zagen het oppervlak inspuiten met zinkspray.

16

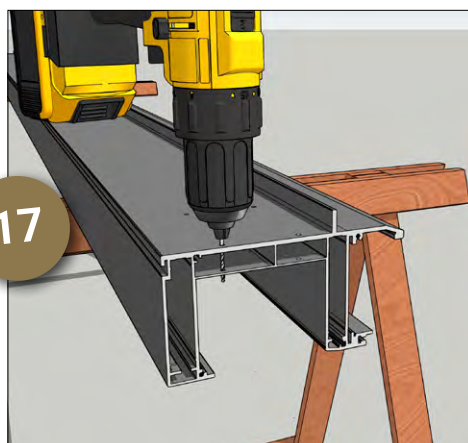


Vorbereitung gootprofiel

Leg het gootprofiel met de onderzijde naar boven. De meegeleverde boormal legt u tegen de lip van het gootprofiel aan. **Let op, dit kan slechts op één manier juist i.v.m de positie van de boorkanalen (zie illustratie hiernaast).** Boor met een 3,5-mm boor 4 gaatjes op de plaats waar de staanders onder de goot gemonteerd moeten worden (*Gaatjes alleen door eerste laag aluminium boren*).

Heeft u een terrasoverkapping bestaande uit meerdere gootdelen? Kijk dan op pag. 46 & 47 hoe u deze kunt koppelen.

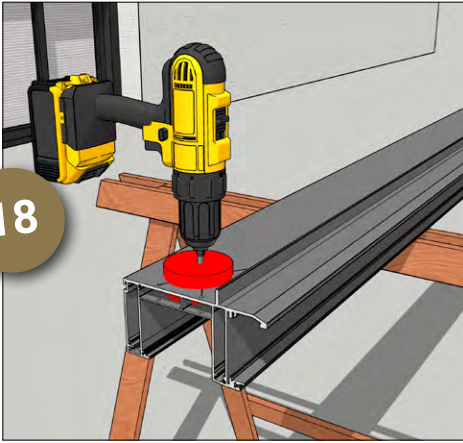
17



Vorbereitung gootprofiel

Verwijder de boormal en boor met een 4,5-mm boor de vier gaten door de beide lagen aluminium.

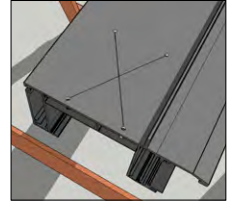
18



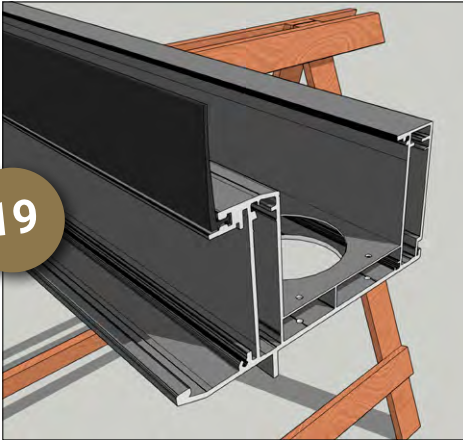
Vorbereitung Gootprofil

Boor (boor meegeleverd in optioneel montagepakket) het gat voor de bladvanger door de beide lagen aluminium. De positie van het gat dient precies boven de staander te zijn die u heeft uitgekozen in stap 13.

Tip: Teken eerst een kruis tussen de gaatjes om het exacte midden te bepalen.



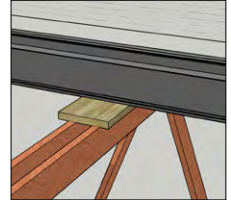
19



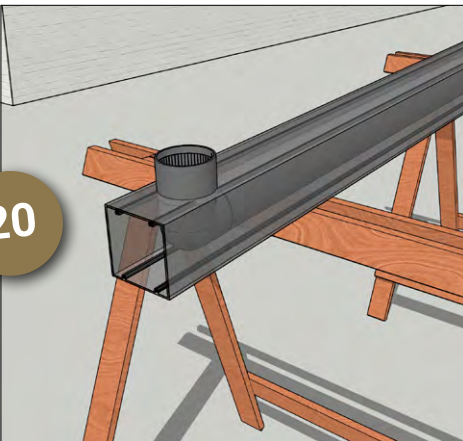
Vorbereitung Gootprofil

Draai het gootprofiel om en druk de muur-/gootrubber omgekeerd in het gootprofiel zoals aangegeven in de illustratie. Het rubber zal later zorgen voor een goede afdichting van uw polycarbonaat- of glasplaten.

Tip: Leg een houten lat (dikte ca. 18 mm) onder de goot zodat deze recht ligt.



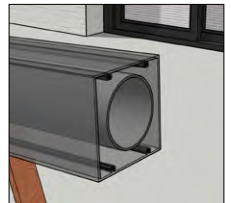
20



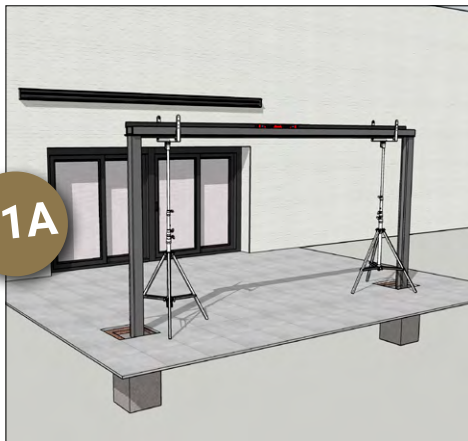
Vorbereitung Gootprofil

Schuif de PVC-buis in de staander waar de waterafvoer moet komen en koppel deze aan de PVC-bocht (smalle gedeelte in de PVC-buis schuiven).

Let op: De bovenzijde van de PVC-buis moet uitlijnen met de rand van de staander.



21A

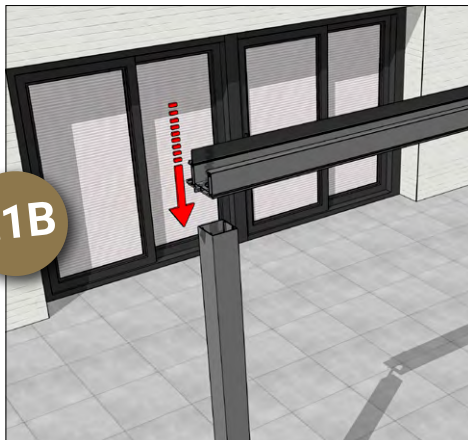


Positionering gootprofiel (Optie A)

Wij adviseren de goot d.m.v. twee of meerdere bouwstempels of lift te positioneren. De goot is in verhouding een groot en zwaar profiel en daardoor minder makkelijk te hanteren. In deze montagehandleiding gaan wij uit van het gebruik van stempels.

Positioneer de goot waterpas en op de juiste positie aan de hand van de maten van uw bestelling. Deze zijn ook terug te vinden op uw orderbevestiging.

21B



Positionering gootprofiel (Optie B)

Indien u geen stempels of bouwlift gebruikt legt u de goot op de staanders en plaatst u deze op de gemarkeerde positie (zie stap 12). U kunt ook eerst de staanders aan de goot monteren, de PVC-afvoer in de betreffende staander positioneren en het geheel overeind tillen en op de gemarkeerde positie plaatsen. Controleer of het geheel waterpas staat.

Let op! De (losse) constructie dient ten alle tijden ondersteund/vastgehouden te worden!

22

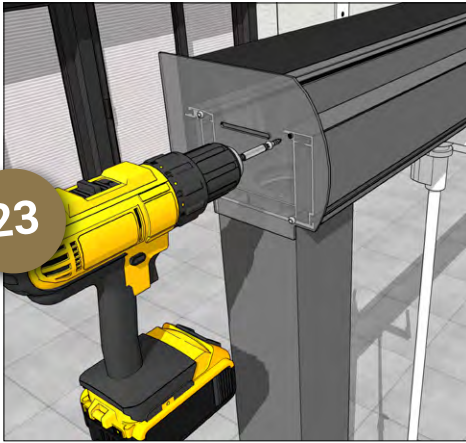


Montage gootprofiel

Bevestig door de voorgeboorde gaten de goot aan de staanders met behulp van de 50-mm schroeven (**schroef D**) met afdichtings-ringetjes. De ringetjes zorgen voor een waterdichte aansluiting tussen de schroef en de goot.

Let op! Draai de schroeven niet te vast aan omdat er anders risico bestaat op afbreken van de schroefkop of verbuiging van het aluminium. Stel de schroefstand op de accuschroefmachine met slipkoppeling in op stand één (stand met minste weerstand).

23

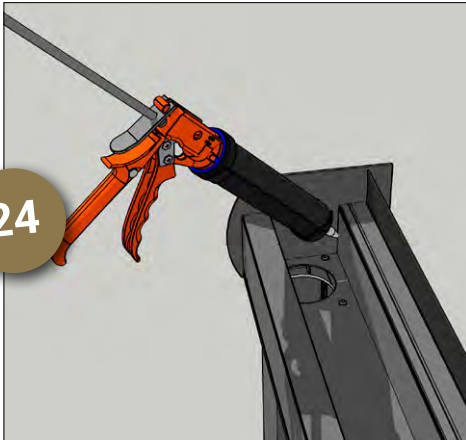


Montage gootprofiel

Bevestig het gootplaatje (*afdekplaatje voor de open zijanten van het gootprofiel*) met de 32-mm schroeven (**schroef C**) vast aan het gootprofiel.

Zie uitleg pakking goot tr15 (*pag. 49*) als u de bijgevoegde pakkingen wilt gebruiken.

24

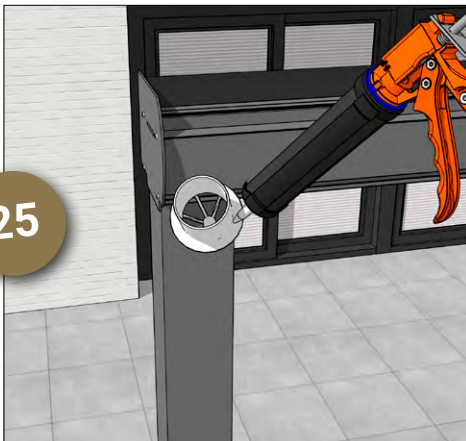


Montage gootprofiel

Smeer de naad van het gootplaatje aan de binnenkant van het gootprofiel dicht met een laagje silicone kit.

Strijk het restant van de kit af met uw vochtige duim of wijsvinger.

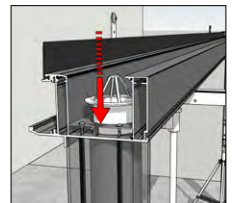
25

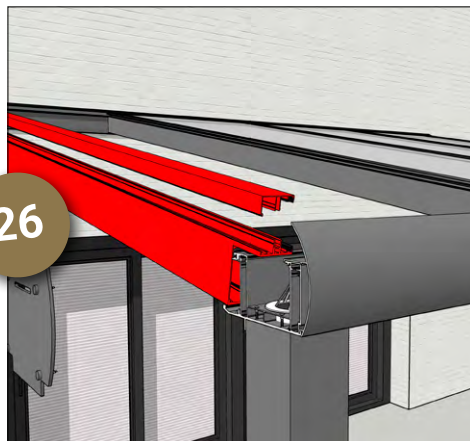


Montage gootprofiel

Breng silicone kit aan op de onderzijde van de rand van de bladvanger en plaats de bladvanger door het geboorde gat in de PVC-buis. De aanwezige schroefdraad op de bladvanger heeft geen functie.

Druk de bladvanger tegen het gootprofiel en strijk met een duim of wijsvinger de overtollige kit af.





26

Vorbereitung zijliggers

Iedere overkapping heeft 2 zijliggers. Deze zijn identiek aan de tussenliggers, maar worden door middel van een speciale bovenlijst getransformeerd tot zijligger.

Let op: de liggers zijn voorzien van een inkeping. De zijde met de inkeping komt aan de gootzijde, de zijde zonder inkeping aan de muurzijde.

Tip: Monteer nu alvast de sierlijst aan de goot (zie stap 66 & 67).

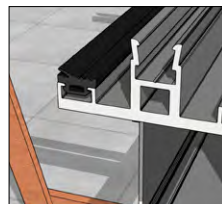


27

Vorbereitung zijliggers

Druk in iedere zijligger aan de binnenkant een oplegrubber. Gebruik een 3.3-mm rubber voor polycarbonaat-platen en een 8.3-mm rubber voor 44.2 glasplaten. Maak de rubbers nat met zeepsop, zodat deze makkelijker hanteerbaar zijn.

Let op: bij de bevestiging van de rubbers dient de 'open' zijde van de rubber t.o.v. het profiel altijd naar buiten te liggen.

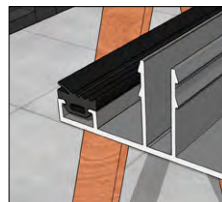


28

Vorbereitung zijliggers

Druk een oplegrubber aan de binnenkant van de bovenlijst voor de zijliggers. Gebruik een 3.3-mm rubber voor polycarbonaat en een 5.0-mm rubber voor 44.2 glasplaten. Maak de rubbers nat met zeepsop, zodat deze makkelijker hanteerbaar zijn.

Let op: Ook bij dit profiel dient de "open" zijde van de rubber t.o.v. het profiel naar buiten te liggen



29



Vorbereitung tussenliggers

Druk de 2 oplegrubbers in de hiervoor bestemde inkeping. Gebruik een 3.3-mm rubber voor polycarbonaat-platen en een 8.3-mm rubber voor 44.2 glasplaten. Maak de rubbers nat met zeepsop, zodat deze makkelijker hanteerbaar zijn.

Herhaal deze stap voor elke tussenligger.

30

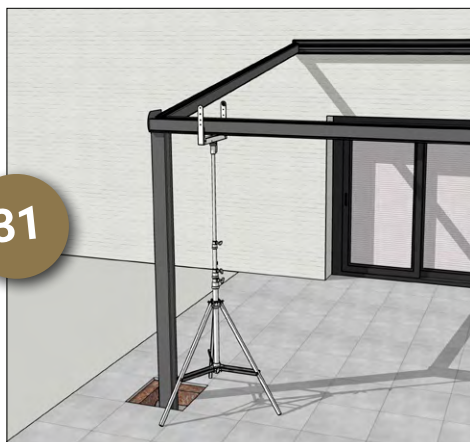


Vorbereitung tussenliggers

Druk een oplegrubber aan de beide kanten van de bovenlijst voor de tussenliggers. Gebruik een 3.3-mm rubber voor polycarbonaat en een 5.0-mm rubber voor 44.2 glasplaten. Maak de rubbers nat met zeepsop, zodat deze makkelijker hanteerbaar zijn.

Herhaal deze stap voor elke bovenlijst.

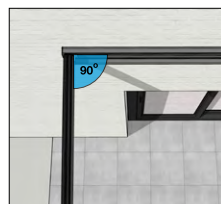
31



Montage zijliggers

Plaats de linker zijligger in het muur- en gootprofiel. Controleer nu of het verval overeenkomt met uw bestelling en of de zijligger een hoek van 90 graden heeft ten opzichte van het muurprofiel en de goot.

Bovenaanzicht:

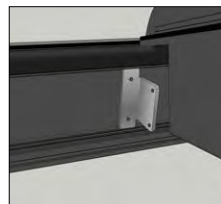
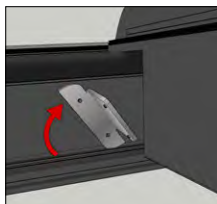


32



Montage zijliggers

Schuif op de plaats waar de linker zijligger (*voor-aanzicht*) gemonteerd wordt (*aan de binnenkant van de ligger*) een bevestigingsplaatje in het muur- en gootprofiel.

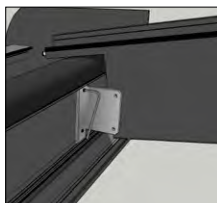


33



Montage zijliggers

Zet met behulp van de 3-mm inbus schroeven (**schroef A**) de bevestigingsplaatjes vast aan het muur- en gootprofiel. Gebruik hiervoor een 3-mm inbussleutel. Zorg ervoor dat de plaatjes strak tegen de ligger gepositioneerd zijn.



34

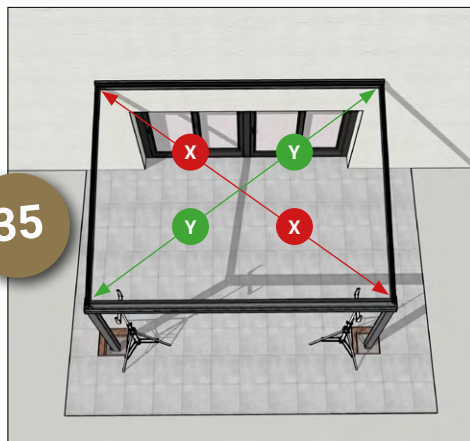


Montage zijliggers

Schroef met 16-mm schroeven (**schroef B**) (*voorboren met een 3,5-mm metaalboor*) de bevestigingsplaatjes vast aan de linker zijligger. Doe dit aan de goot- en muurzijde. Zorg ervoor dat de ligger t.o.v. het muurprofiel haaks gemonteerd is. Totdat de staanders definitief bevestigd zijn, dient u de ligger slechts met 1 schroef te bevestigen.

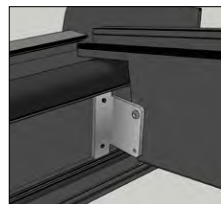
Belangrijk: Pas na bevestiging van de staander aan de ondergrond, boort en bevestigd u de tweede schroef om de ligger definitief vast te zetten.

35



Montage zijliggers

Herhaal voorgaande stappen ook voor de rechter zijligger en controleer nogmaals of beide liggers in een hoek van 90 graden aan het muur en gootprofiel bevestigd zijn. U kunt dit doen met een diagonaalmeting, waarbij X gelijk dient te zijn aan Y (gemeten vanuit hetzelfde punt).



36



Montage zijliggers

Als alle profielen loodrecht staan en juist gepositioneerd zijn kan de positie van de staanders definitief afgetekend worden. Wij adviseren na het aftekenen van de staanders de beide zijliggers te demonteren en de goot met aangekoppelde staanders weg te nemen.

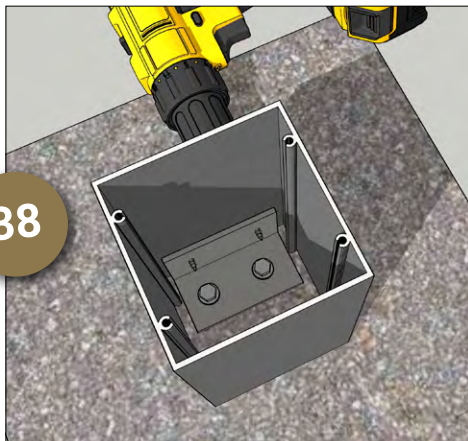
37



Bevestiging staander met L-profielen (optie 01)

Boor 2 gaten in de L-profielen. Gebruik hiervoor een 10-mm metaalboor. Boor vervolgens twee gaten in het betonnen fundament of de ondergrond. Voorzie de gaten van de 60-mm plug (**schroef F**) en schroef de profielen vast aan de ondergrond.

38



Bevestiging staander met L-profielen

Schuif de staanders in de juiste richting (zie afbeelding) over de bevestigingsvoetjes. Controleer nogmaals of de staander waterpas- en op de juiste positie staat alvorens deze definitief vast te schroeven.

Schroef iedere staander van buiten vast aan het L-profiel met twee 16-mm schroeven (**schroef B**). Boor de gaatjes voor met een 3,5-mm metaalboortje, zowel door de staander als het L-profiel.

OPTIE 03

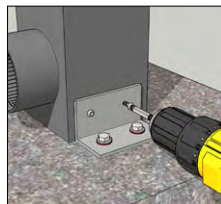
40



Bevestiging staander (optie 03)

Als de verbinding van het profiel onder het maai-veld zit kunt u er ook voor kiezen het L-profiel aan de buitenzijde te monteren. Boor de gaatjes voor met een 3,5-mm metaalboortje, zowel door het L-profiel als de staander.

Schroef het L-profiel aan de staander vast met twee 16-mm schroeven (**schroef B**).



OPTIE 02

39



Bevestiging staander met U-profielen (optie 02)

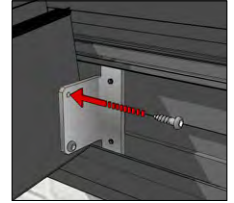
Optioneel kunt u gebruik maken van een U-profiel met kunststof onderlegplaatje. Ook dit profiel wordt met 2 schroeven vastgezet (**schroef F**) op het fundament of terras.

De staander wordt hierna over het U-profiel geschoven en vastgezet met vier 16-mm schroeven (**schroef B**), twee aan de ene zijde en twee aan de andere. Boor de gaatjes voor met een 3,5-mm metaalboortje, zowel door de staander als het U-profiel.

Montage zijliggers

Als de staanders vastgeschroefd zijn op het fundament kunnen de zijliggers teruggeplaatst worden en de bevestigingsplaatjes (zie stap 34) definitief vastgezet worden. U kunt hierna eventueel de stempels weghalen aangezien de constructie nu geen ondersteuning meer behoeft.

Zet de bevestigingsplaatjes definitief vast (voorboren met 3,5-mm metaalboor en vastschroeven met **schroef B**).



Bepalen positie tussenliggers

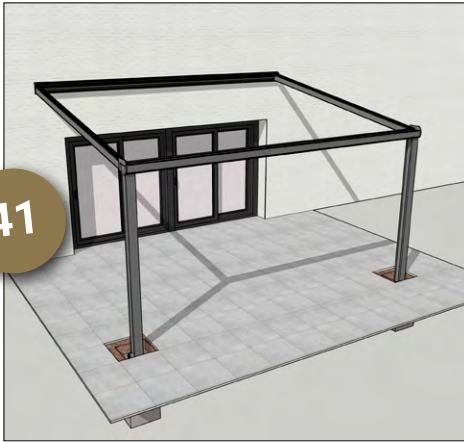
Bij glas: Indien u een overkapping met glas heeft besteld, zijn de glasplaten op maat geleverd. Ook de meegeleverde klikkappen zijn dan op maat geleverd. Houdt telkens ca. 0,5 mm speelruimte tussen klikkap en ligger (dus 1 mm per vak).

Bij polycarbonaat: de standaard plaatbreedte is hierbij 98 cm. Als u deze plaatbreedte gebruikt in uw overkapping hoeft u de klikkappen niet aan te passen. Houdt telkens ca. 0,5 mm speelruimte tussen klikkap en ligger (dus 1 mm per vak).

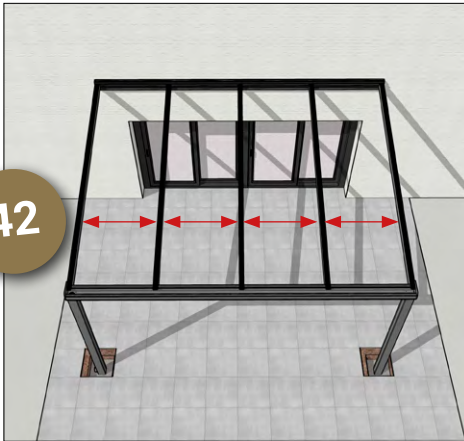
Montage tussenliggers

Heeft u een afwijkende maat (zie opdrachtbevestiging) en moet u de plaatbreedte zelf aanpassen? Bepaal dan of u de vakken symmetrisch of a-symmetrisch wilt verdelen.

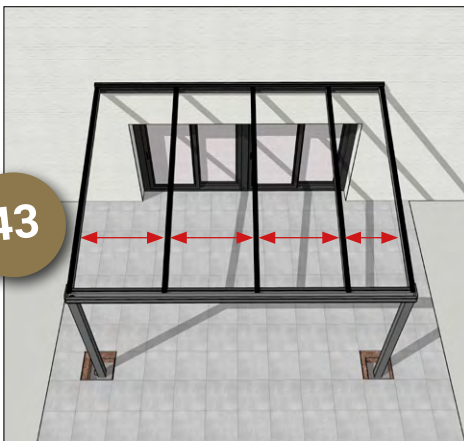
41



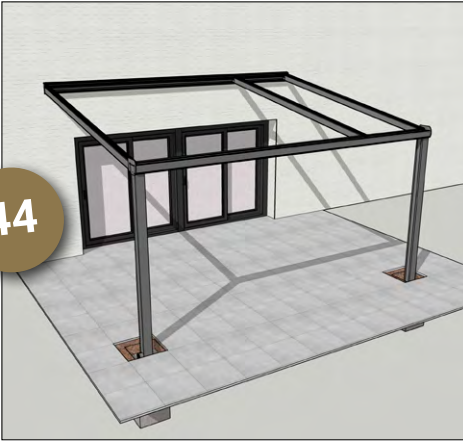
42



43



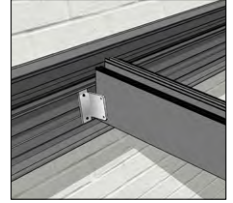
44



Montage tussenliggers

Bepaal de exacte positie van de eerste tussenligger: Positioneer de ligger en schuif op de plaats waar de eerste tussenligger gemonteerd moet worden één bevestigingsplaatje in het muurprofiel en één in het gootprofiel.

Bevestig de plaatjes m.b.v. de inbusschroefjes (**schroef A**) aan het wand en goot-profiel.



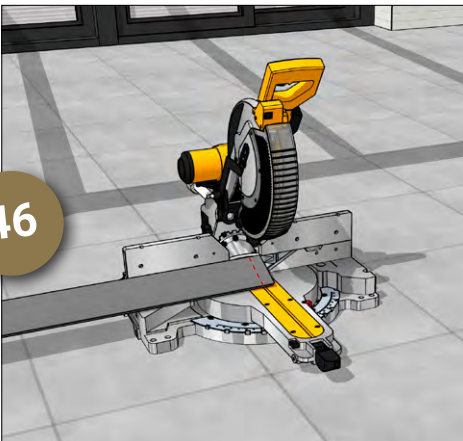
45



Montage tussenliggers

Boor met 16-mm schroeven (*voorboren met een 3,5-mm metaalboortje*) de bevestigingsplaatjes vast aan tussenligger (**schroef B**). Herhaal deze en de vorige stap voor elke tussenligger.

46



Afwerking kliklijsten

Maak de kliklijsten op maat (*indien noodzakelijk*). De breedte van de kliklijst dient gelijk te zijn aan de afstand tussen de binnenzijden van de liggers minus 1-mm speling.

Voor het inkorten van de klikkappen adviseren wij een mechanische afkortzaag of tafelzaag met een zaagblad, geschikt voor aluminium.

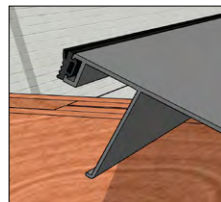
47



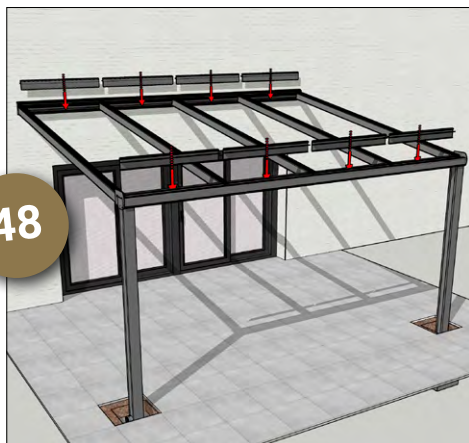
Afwerking kliklijsten

Schuif de rubber in de kliklijsten. Gebruik 3.3-mm rubber bij polycarbonaat en 8.3-mm bij glas. Maak de rubbers nat met zeepsop, zodat deze makkelijker hanteerbaar zijn.

Let op: De "open" zijde van dit rubber dient als volgt in de kliklijst te zitten:



48

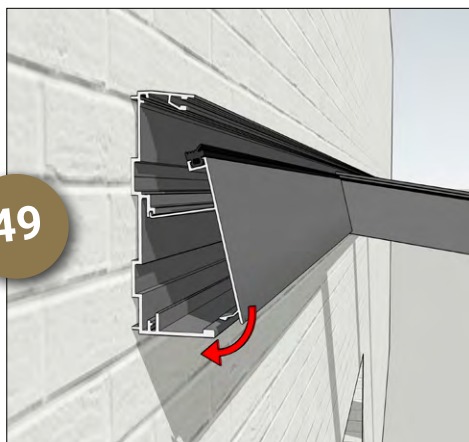


Afwerking kliklijsten

Plaats de kliklijsten in het goot- en muurprofiel.

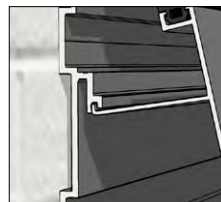
Door het verschil in gradenhoek tussen muurplaat-ligger en goot-ligger ontstaat er aan de gootzijde een kleine opening tussen het rubber van de kliklijst en de dakbedekking. Dit is normaal.

49

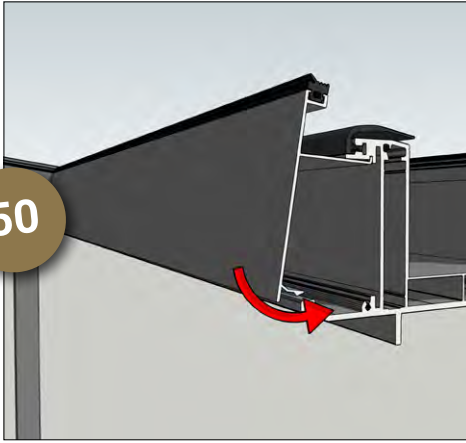


Afwerking kliklijsten

Kliklijst inklikken in muurprofiel.

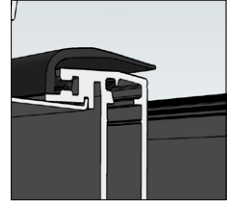


50

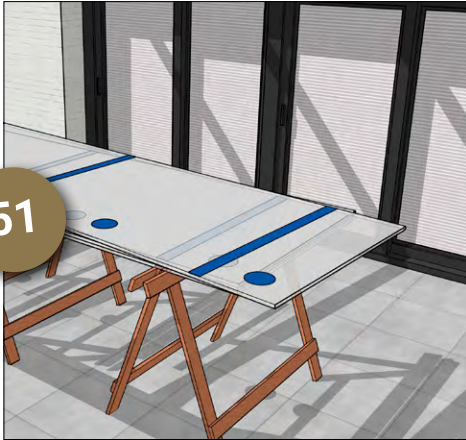


Afwerking kliklijsten

Kliklijst inklikken in gootprofiel.



51

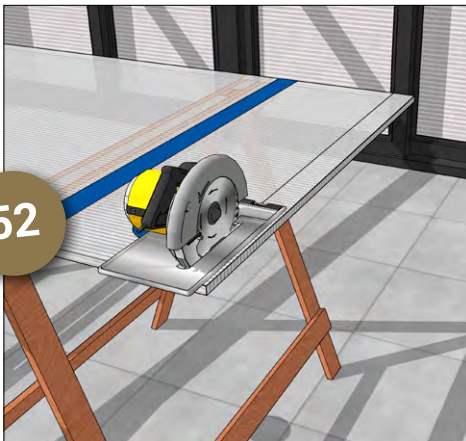


Vorbereiding polycarbonaat platen

Polycarbonaatplaten worden geleverd in standaard afmeting, en dienen (indien nodig) door u zelf op maat gemaakt te worden.

Let op: De platen mogen niet klemmen tussen de liggers, zorg voor ca. 5 mm speling aan beide zijden! De lengte van de plaat dient 25 mm langer te zijn dan de ligger-lengte.

52

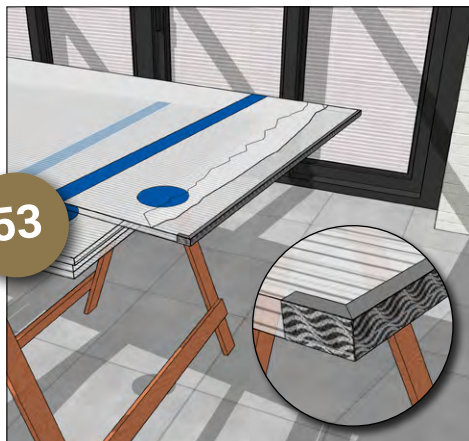


Vorbereiding polycarbonaat platen

Indien u de platen op maat moet zagen, dan kunt u dit doen met behulp van een zaag die geschikt is voor kunststof (haakse slijper of cirkelzaag met een zaagblad met fijne tand).

Na het zagen dienen de polyplaten uitgeblazen te worden met behulp van een compressor.

53

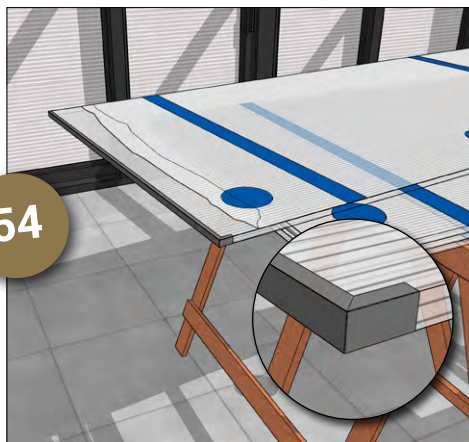


Vorbereitung polycarbonaat platen

Verwijder de beschermingsfolie aan de rand van de plaat (ca 10 cm rondom) en plak de geperforeerde Anti-Dusttape op de polycarbonaatplaat (positie gootzijde).

Tip: plak de tape eerst aan de bovenzijde van de polycarbonaat plaat (= zijde met blauwe folie) en laat deze aan beide kanten ca 2 cm oversteken. Vouw vervolgens de tape om de plaat naar de onderzijde. Vouw de tape om zijkant.

54



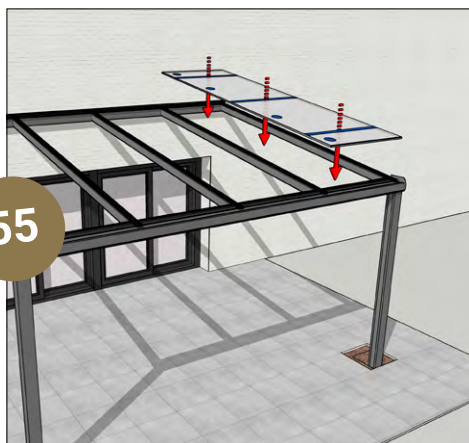
Vorbereitung polycarbonaat platen

Plak de gesloten Anti-Dusttape op de polycarbonaatplaat (positie muurzijde).

Tip: plak de tape eerst aan de bovenzijde van de polycarbonaat plaat (= zijde met blauwe folie) en laat deze aan beide kanten ca 2 cm oversteken. Vouw vervolgens de tape om de plaat naar de onderzijde. Vouw de tape om zijkant.

Herhaal deze en de vorige stap voor elke plaat.

55

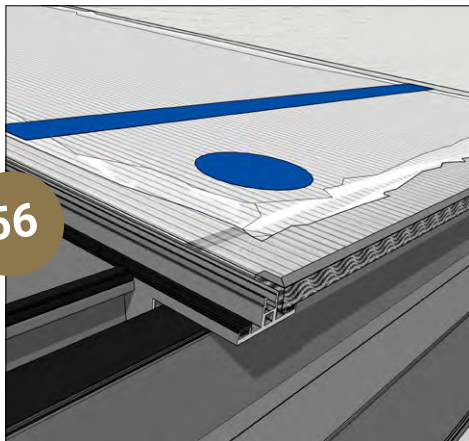


Plaatsen polycarbonaat of glasplaten

Begin aan de linker- of rechterzijde. Leg de eerste plaat in het vak op de liggers.

Let op: bij polycarbonaat is het van belang de juiste zijde naar "buiten" te plaatsen (zie tekst op de folie). Indien de foutieve zijde naar "buiten" ligt, vervalt de garantie. Zorg dat de randen rondom (ca. 10 cm) vrij zijn van folie. De folie dient pas op het einde in zijn geheel verwijderd te worden om beschadigingen aan het polycarbonaat te voorkomen.

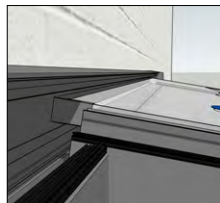
56



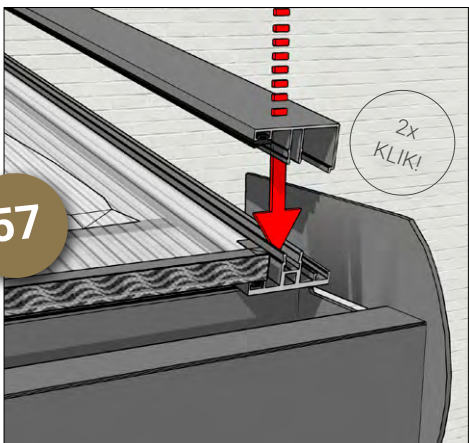
Plaatsen polycarbonaat of glasplaten

Zorg dat de polycarbonaat- of glasplaat in het midden wordt gelegd. Dus links en rechts de speling evenredig verdelen. De voorzijde sluit aan met de ligger.

Let op: De plaat schuift enkele centimeters in het muurprofiel.



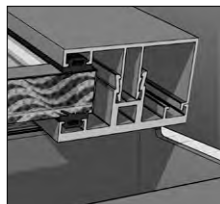
57



Plaatsen polycarbonaat of glasplaten

Als de plaat op de juiste manier gepositioneerd is, klikt u de bovenlijst (zijkant) op de zijlijgger. Gebruik hiervoor eventueel een rubber hamer (*let op voor deuken*). Pas extra op bij glas i.v.m. mogelijk glasbreuk door het doorveren van de liggers tijdens het hameren.

Let op: Begin aan de muurzijde met inklikken en werk zo richting gootprofiel. De bovenlijst dient volledig in de ligger te klikken.



58



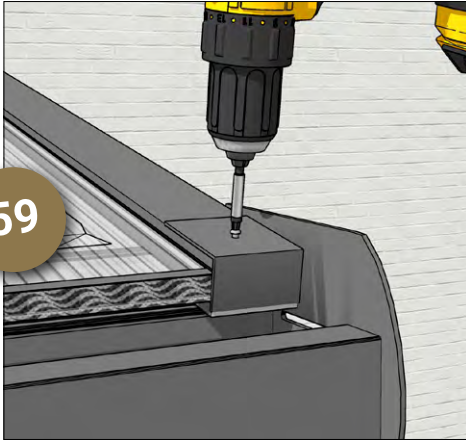
Plaatsen polycarbonaat of glasplaten

Leg een plaatstopper aan de gootzijde van de zijlijgger en boor precies in het midden hiervan een gaatje met een 3,5-mm boor.

Let op: Het boorgat gaat door de plaatstopper én door de middelste kamer van de ligger.



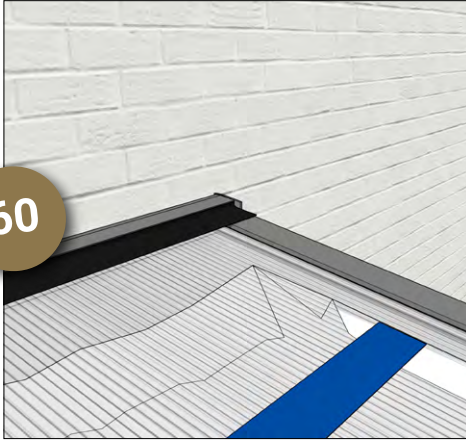
59



Plaatsen polycarbonaat of glasplaten

Schroef de plaatstopper aan de onderzijde van de plaat in de zijligger. Gebruik hiervoor een 32-mm schroef (**schroef C**). De schroef verbindt de plaatstopper met de ligger.

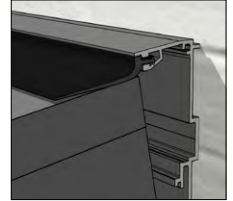
60



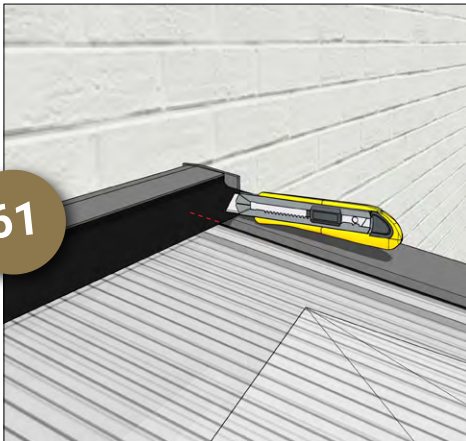
Plaatsen polycarbonaat of glasplaten

Druk aan de bovenzijde het muurrubber in het muurprofiel. Het is het handigst om dit per vak, dus na het opleggen van iedere plaat, afzonderlijk te doen.

Tip: Maak het rubber nat met water met zeepsop om deze gemakkelijker te verwerken.



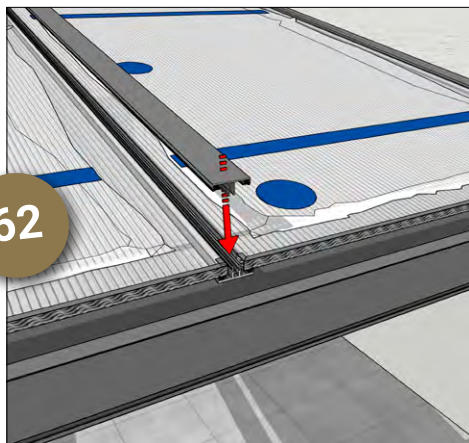
61



Plaatsen polycarbonaat of glasplaten

Snijd de rubber langs de ligger (*binnenzijde vak*) telkens 2 cm in. Hierdoor sluit de rubber de plaat optimaal af. Doe dit bij elke ligger (*linker en rechter zijde*).

62

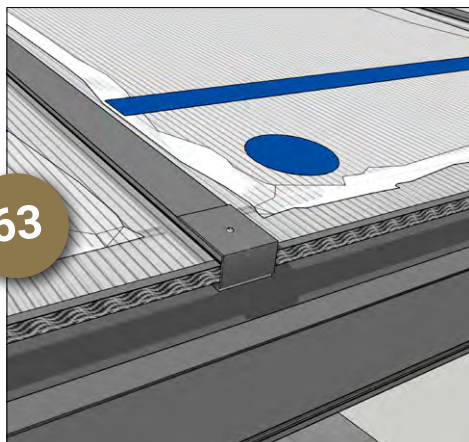


Plaatsen polycarbonaat of glasplaten

Leg de tweede plaat op de overkapping en klik een bovenlijst op de tussenligger tussen de eerste en de tweede plaat. Begin aan de muurzijde met inklikken en werk zo richting gootprofiel. De bovenlijst dient volledig in de ligger te klikken.

Tip: Indien de bovenlijst aan de muurzijde tijdens het hameren losschiet kunt u deze vastzetten met een schroef (**schroef C**).

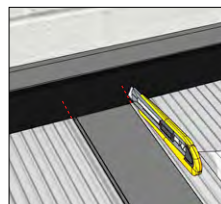
63



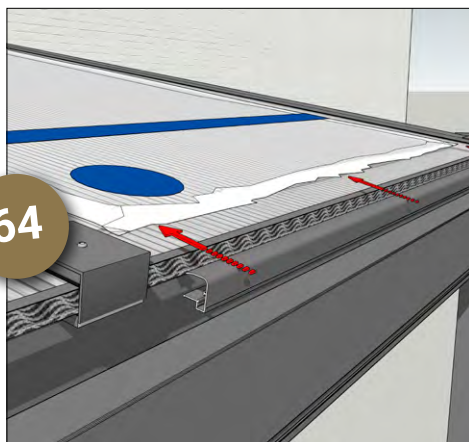
Plaatsen polycarbonaat of glasplaten

Monteer ook hier de plaatstopper en druk het muurrubber weer een stuk in het muurprofiel en snijd deze wederom in. Herhaal deze stappen voor iedere plaat.

Let op: Snijd het muurrubber maximaal 2 cm in en doe dit aan beide zijden van de bovenlijsten tussenliggers.



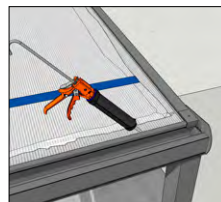
64



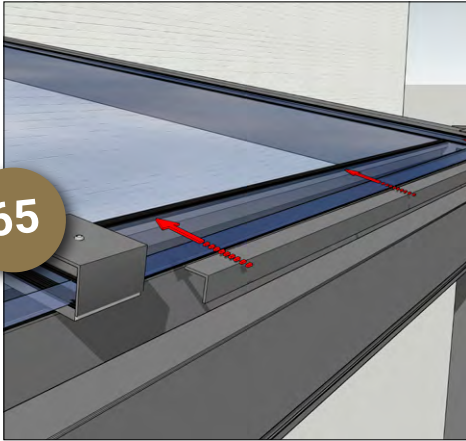
Plaatsen neusprofielen (bij polycarbonaat)

Meet de afstand tussen de bovenlijsten en zaag (indien nodig) de neusprofielen op maat. Houdt links en rechts 1-mm speling aan. Schuif de neusprofielen over de tape (*lipje naar beneden*).

Let op: Dicht de aansluiting van de bovenzijde van het neusprofiel af met een zuurvrije siliconenkit.



65

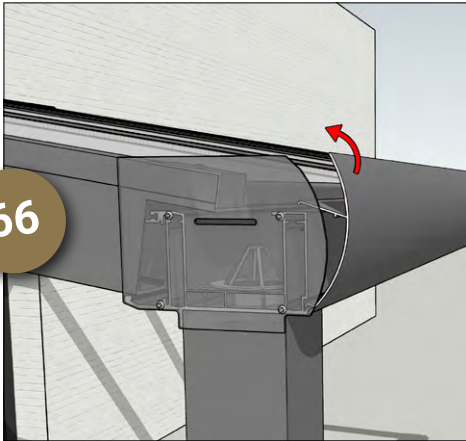


Plaatsen L-profielen (bij glas)

Meet de afstand tussen de bovenlijsten en zaag (indien nodig) de L-profielen op maat. Houdt links en rechts 1-mm speling aan. Plak het L-profiel met behulp van siliconenkit vast aan het glas en druk deze stevig aan. Strijk de overtollige kit af met een vinger.

Voor het inkorten van de L-profielen en/of neusprofielen adviseren wij een mechanische afkortzaag of tafelzaag met een zaagblad, geschikt voor aluminium.

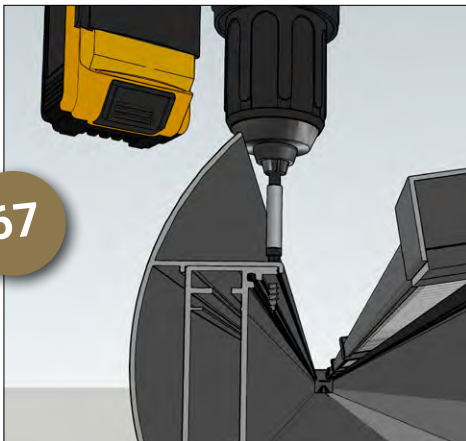
66



Afwerking

Hang de sierlijst op aan het gootprofiel. Gebruik hiervoor de inkeping onderaan het gootprofiel.

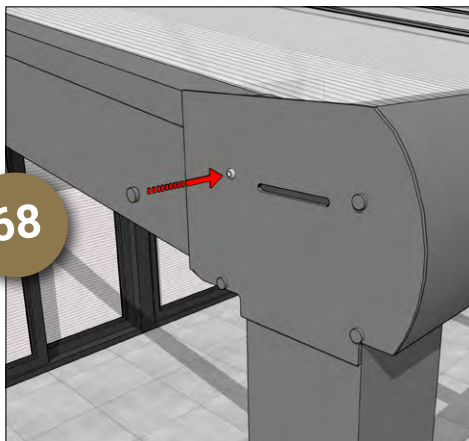
67



Afwerking

Schroef de sierlijst ter hoogte van iedere ligger vast in het gootprofiel met behulp van een 16-mm schroef (**schroef B**). Boor de gaatjes voor met een 3,5-mm metaalboortje (door de sierlijst én het gootprofiel). Maak gebruik van de boorlijnen.

68



Afwerking

Duw op elke schroefkop een afwerkkapje voor een perfect eindresultaat!

69



Afwerking

Controleer het geheel op afwerking.

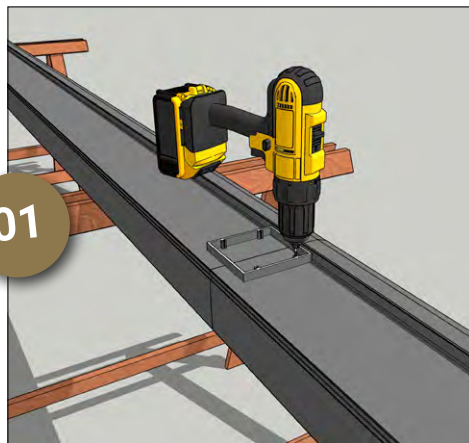
Gefeliciteerd!
De klus is geklaard!

*Teranda wenst u veel mooie momenten
onder uw nieuwe terrasoverkapping...*



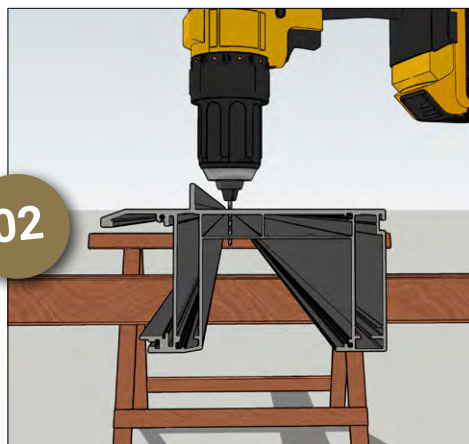
Uitleg montage terrasoverkapping met een gekoppelde goot

Indien uw terrasoverkapping over twee of meerdere gootdelen bestaat, wordt deze geleverd met een koppelprofiel en slagpennen. Dit koppelprofiel zorgt er in combinatie met de slagpennen voor dat de gootdelen strak tegen elkaar bevestigd worden.



Vorboren gaten gootprofielen

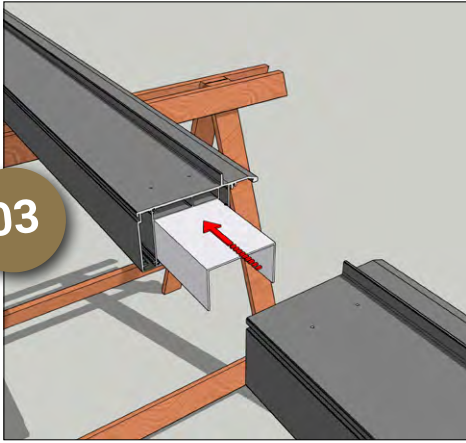
Leg de gootprofielen met de onderzijde naar boven en tegen elkaar aan. Boor met een 3,5-mm 4 gaatjes op de plaats waar de staander onder de goot gemonteerd moeten worden (*gaatjes alleen door eerste laag aluminium boren*). De meegeleverde boormal legt u tegen de lip van het gootprofiel aan. **Let er daarbij op dat u de boormal in de juiste richting legt (zie illustratie).**



Vorboren gaten gootprofielen

Boor nu met een 4,5-mm boor de vier gaten door de beide lagen aluminium. Het is van belang dat dit loodrecht gebeurt!

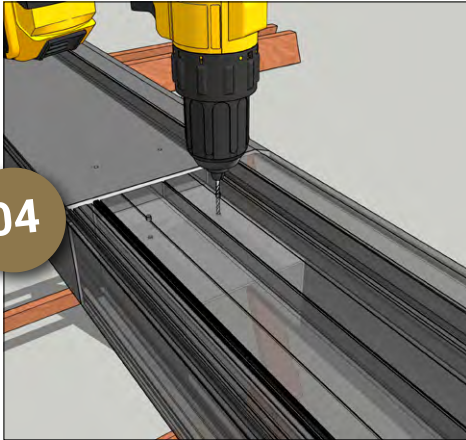
03



Vorboren gaten koppelprofiel

Schuif nu het koppelprofiel voor de helft in één van de twee gootdelen en schuif de andere goot er weer overheen.

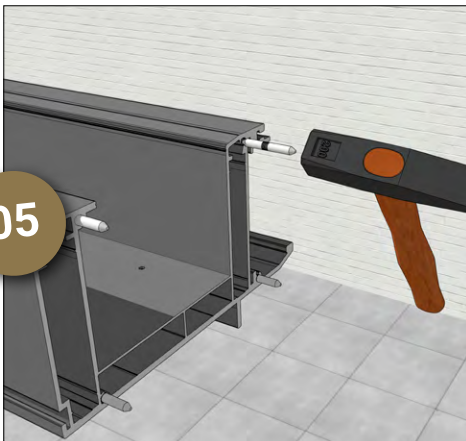
04



Vorboren gaten koppelprofiel

Breng nu de vier voorgeboorde gaten van de gootdelen over op het koppelprofiel door deze door te boren in het koppelprofiel.

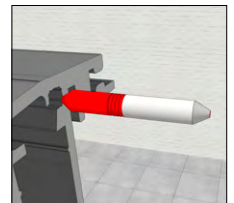
05



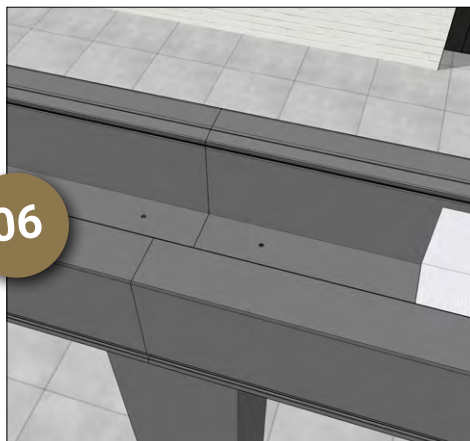
Slagpennen

U kunt nu de pennen in de vier gaten aan de kopse kan van de goot slaan. Sla de pen er zo ver in totdat de ribbeltjes niet meer zichtbaar zijn.

Let op: de pennen hebben een korte zijde met ribbeltjes (*met rood aangegeven*). Deze zijde dient in het gat geslagen te worden.



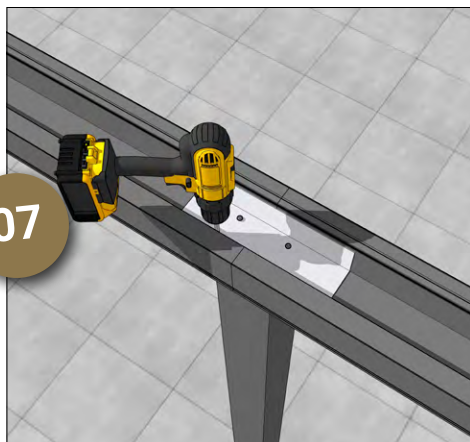
06



Montage

De gootdelen zijn nu klaar om gemonteerd te worden op de staander. Duw de twee gootdelen tegen elkaar. Gebruik indien nodig een hamer met een houten plankje om de gootdelen volledig te laten sluiten.

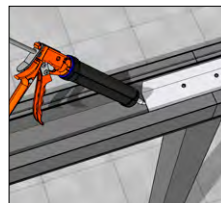
07



Montage

Schuif nu het koppelprofiel boven de schroefgaten. Breng aan de onderzijde van het koppelprofiel siliconenkit aan voordat u deze vastschroeft. Ga weer verder met stap 18.

Let op: Kit de randen en naden rondom het koppelprofiel af met siliconenkit voor een waterdichte constructie.

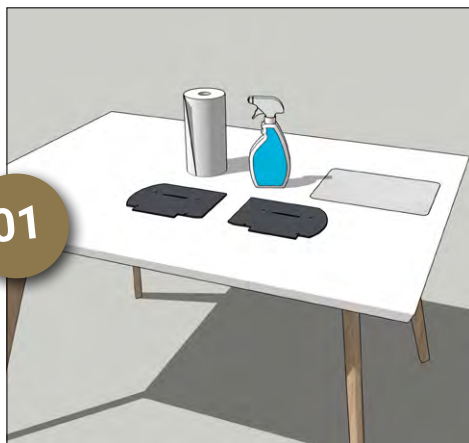


Uitleg pakking goot TR15

Om een waterdichte goot-constructie te verkrijgen, kunt u gebruik maken van de meegeleverde pakkingen. Deze pakkingen zijn gemaakt van 1-mm dik EPDM celrubber die voor een langdurige afsluiting van de goot zorgen. Indien u geen gebruik wenst te maken van deze pakking, adviseren wij een afdichting met transparante siliconenkit (zie stap 24 van de handleiding „Montagehandleiding Overkapping TR10/TR15“).

In de onderstaande stappen leest u welke handelingen u moet verrichten om de pakking aan te brengen.

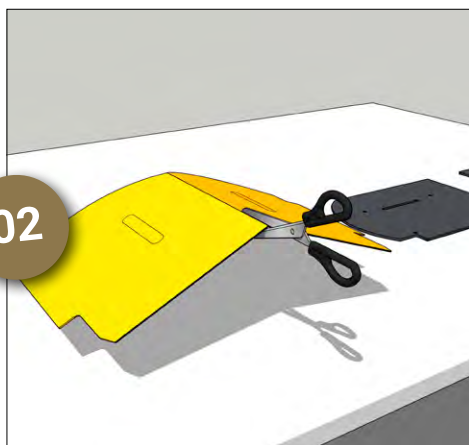
01



Eindkappen ontvetten

Reinig/ontvet de zijden van de eindkappen waarop de pakking geplakt gaat worden. Gebruik hiervoor een mild reinigingsproduct. Laat deze goed drogen.

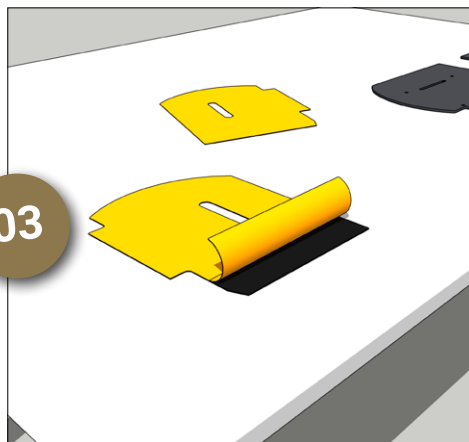
02



Pakking voorbereiden

De pakkingen zijn aan elkaar verbonden. Knip of snij de twee pakkingen los van elkaar.

03



Plakken pakking

Verwijder de gele folie en plak de pakking voorzichtig op de gootkap. De pakking heeft exact dezelfde grootte als de eindkap. Probeer het plakken zo nauwkeurig mogelijk te doen.

04



Plakken pakking

Snij eventuele resten van het rubber rondom weg met een scherp stanleymes.

05



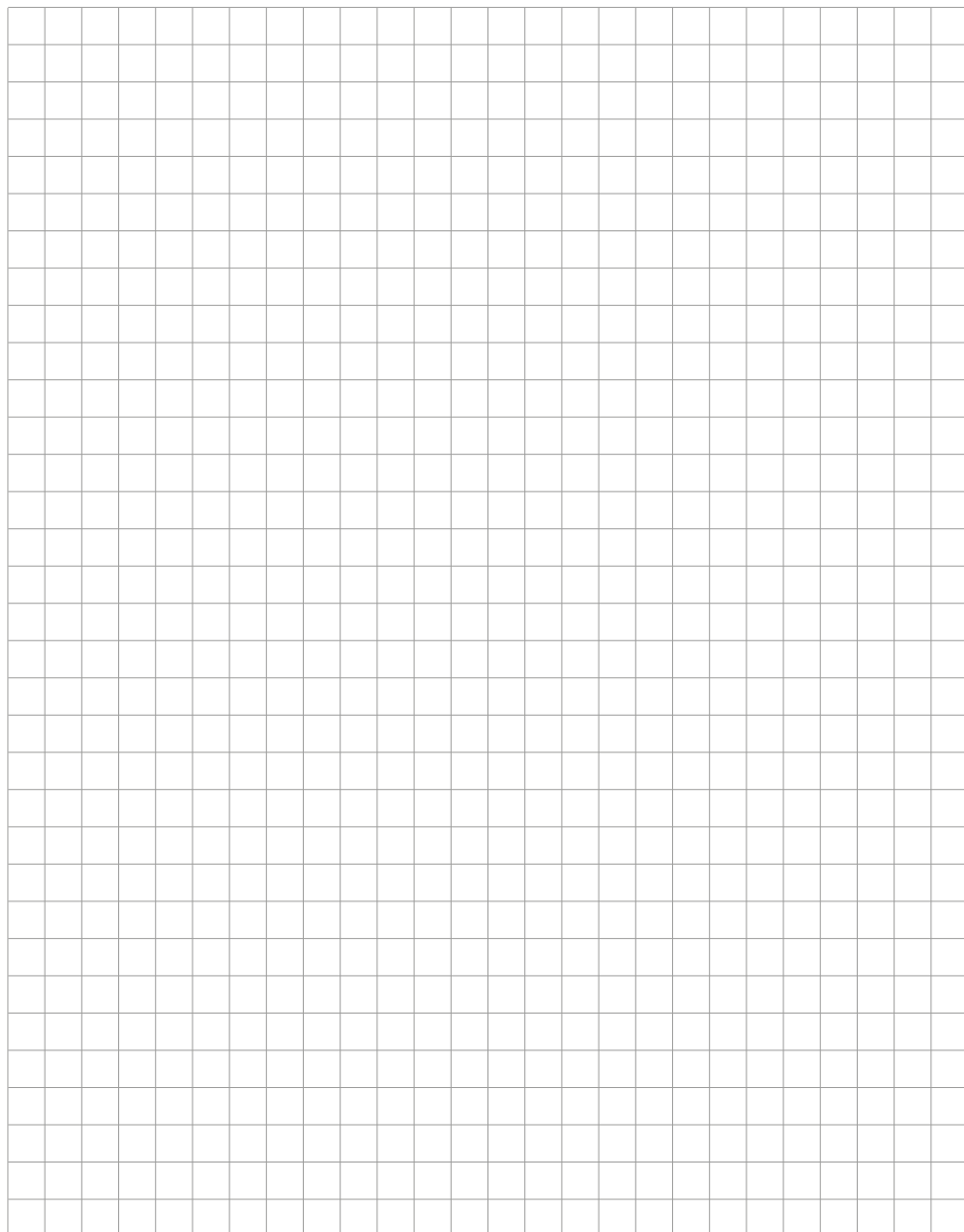
Doorprikken gaatjes

Prik de gaatjes door met een priem of een schroef. Houd de pakking bij het doorprikken tegen, zodat deze niet loskomt.

Na deze stap kunt u weer verder gaan met stap 23 uit de montagehandleiding.

Overkapping TR10/TR15

Schetsvel



Overkapping TR10/TR15

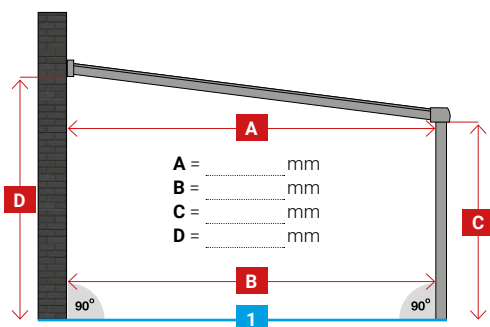
Maatbepaling uitbreiding terrasoverkapping



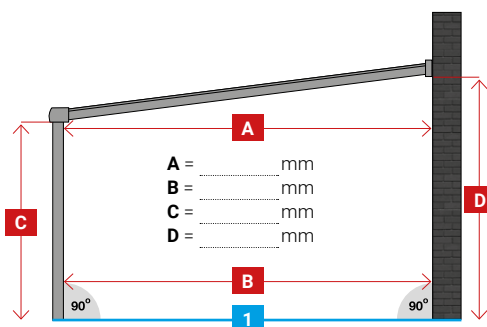
Indien u uw terrasoverkapping wilt uitbreiden met bijvoorbeeld een glaswand of spie, is het belangrijk de exacte maten ná opbouw van uw overkapping in te meten. Onderstaand treft u enkele tekeningen aan, die aangeven welke maten nodig zijn om de materialen in de juiste afmetingen te produceren. Zorg ervoor dat u de maten waterpas opmeet. Benodigde 'speelruimte' berekenen wij aan de hand van de door u opgegeven maten.

De tekeningen kunt u op groot formaat downloaden van onze website, zodat u de maten in kunt vullen.









Maatvoering (links van binnen gezien)



Maatvoering (rechts van binnen gezien)



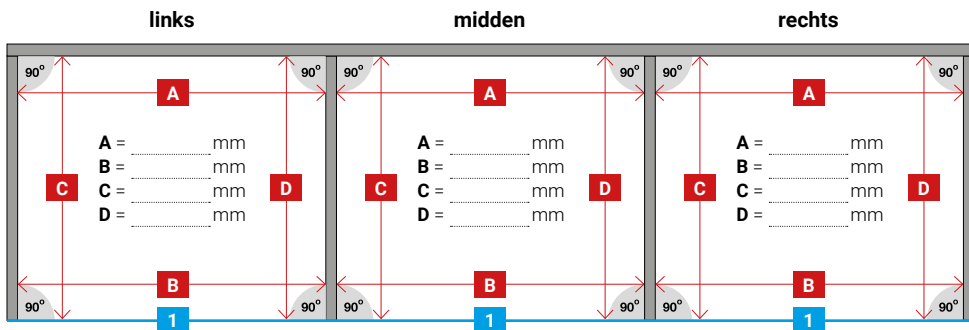
Uitleg symbolen

-  = muur
-  = profiel
-  = afstand tussen staanders boven
-  = afstand tussen staanders beneden
-  = afstand tussen ligger en bodem links
-  = afstand tussen ligger en bodem rechts
-  = loodrechte hoek (afwijkingen aangeven)
-  = waterpas

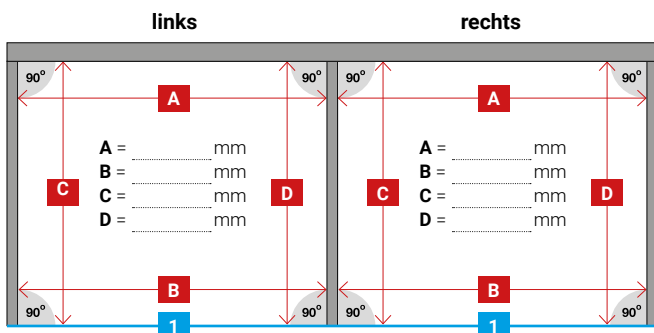
Overkapping TR10/TR15

Maatbepaling uitbreiding terrasoverkapping

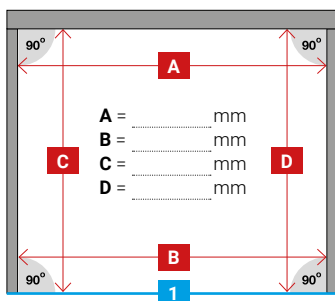
Maatvoering met vier staanders (van binnen gezien)



Maatvoering met drie staanders (van binnen gezien)



Maatvoering met twee staanders (van binnen gezien)



Overkapping TR10/TR15

Contact



Teranda BV

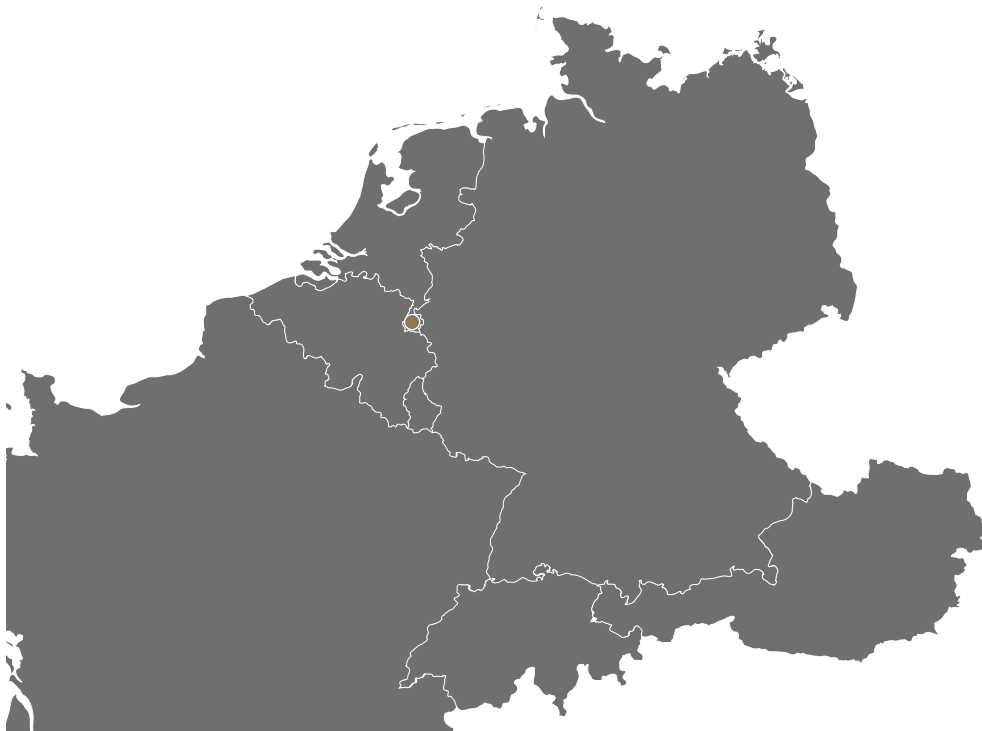
Beitel 23
6422 PA HEERLEN
NEDERLAND

T +31 (0)45 7116258
E sales@teranda.com
W www.teranda.com

Teranda GmbH

Eurodepark 1-53
52134 HERZOGENRATH
DUITSLAND

T +49 (0)2406 8042480
E info@teranda.de
W www.teranda.de





Montagehandleiding
Overkapping TR10/TR15
V02-2022

